



中华人民共和国国家标准

GB/T 24508—2020
代替 GB/T 24508—2009

木 塑 地 板

Wood-plastic composite flooring

2020-11-19 发布

2021-06-01 实施

国家市场监督管理总局
国家标准化管理委员会 发布

前 言

本标准按照 GB/T 1.1—2009 给出的规则起草。

本标准代替 GB/T 24508—2009《木塑地板》。本标准与 GB/T 24508—2009 相比,除编辑性修改外,主要技术内容变化如下:

- 修改了木塑地板的定义(见 3.1,2009 年版 3.1);
- 修改了木塑地板分类方法(见第 4 章,2009 年版第 4 章);
- 删除了产品正面外观优等品和合格品的分类(见 2009 年版 5.1 和 5.2);
- 删除扭曲度和翘曲度指标,增加平整度检验方法和要求(见 5.2 和 6.3,2009 年版 5.3 和 6.3);
- 删除弯曲破坏载荷指标,增加最小集中载荷检验方法和指标(见 5.4 和 6.5.2;2009 年版 5.5 和 6.5.2);
- 增加了静曲强度、弹性模量检验方法和指标(见 5.4 和 6.5.3);
- 修改了密度指标(见 5.4;2009 年版 5.5);
- 修改了吸水率指标(见 5.4;2009 年版 5.5);
- 删除加热后尺寸变化率指标(见 2009 年版 5.5 和 6.5.8);
- 增加线性热膨胀系数检验方法和指标(见 5.4 和 6.5.15);
- 增加耐沸水检验方法和指标(见 5.4 和 6.5.17);
- 耐冷热循环、抗冻融性、抗老化性分别增加表面状态(见 5.4、6.5.19、6.5.20 和 6.5.21);
- 修改了甲醛释放量检验方法和指标(见 5.4 和 6.5.23;2009 年版 5.5 和 6.5.21);
- 删除了挥发物检验方法和检验指标,增加总挥发性有机化合物(TVOC)释放率(72 h)检验方法和检验指标(见 5.4 和 6.5.27;2009 年版 5.5 和 6.5.25);
- 修改了表面耐污染腐蚀试件尺寸及试件数(见 6.5.1,2009 年版 6.5.1);
- 将规格尺寸检验方法(除拼装离缝和拼装高差)统一调整为 GB/T 19367—2009,将表面结合强度、表面耐划痕、表面耐磨检验方法统一调整为 GB/T 17657—2013(见 6.3、6.5.9、6.5.10 和 6.5.11;2009 年版 6.3、6.5.12、6.5.13 和 6.5.15);
- 增加了邻苯二甲酸酯检验方法和指标(见 5.4 和 6.5.22);
- 增加了理化性能检验抽样方案和检验结果的判定(见 7.3.4)。

本标准由国家林业和草原局提出。

本标准由全国林业生物质材料标准化技术委员会(SAC/TC 416)归口。

本标准起草单位:中国林业科学研究院木材工业研究所、江苏省产品质量监督检验研究院、安徽森泰木塑集团股份有限公司、宣城福美达新材料有限公司、苏州图泰格贸易有限公司、西南林业大学、云南云冶中信塑木新型材料有限公司、山东霞光集团有限公司、南京旭华圣洛迪新型建材有限公司、安徽科居新材料科技有限公司、安徽扬子地板股份有限公司、湖南邦弗特新材料技术有限公司、江西瑞京鸿兴实业有限公司。

本标准主要起草人:付跃进、朱宇宏、赵丽媛、唐道远、陈福涛、沈永华、苏艳炜、李龙娇、赵悦英、李靖、叶润露、雷响、李时珍、朱甲文、金枝、程献宝、贾东宇、由佳、王晨、陈倩、唐利娜、王燕。

本标准所代替标准的历次版本发布情况为:

- GB/T 24508—2009。

木 塑 地 板

1 范围

本标准规定了木塑地板的术语和定义、分类、要求、检验方法、检验规则及标志、包装、运输、贮存。
本标准适用于木塑地板。

2 规范性引用文件



下列文件对于本文件的应用是必不可少的。凡是注日期的引用文件,仅注日期的版本适用于本文件。凡是不注日期的引用文件,其最新版本(包括所有的修改单)适用于本文件。

GB/T 2828.1—2012 计数抽样检验程序 第1部分:按接收质量限(AQL)检索的逐批检验抽样计划

GB/T 8814—2017 门、窗用未增塑聚氯乙烯(PVC-U)型材

GB/T 13942.1—2009 木材耐久性能 第1部分:天然耐腐蚀性实验室试验方法

GB/T 15102—2017 浸渍胶膜纸饰面纤维板和刨花板

GB/T 16422.2—2014 塑料 实验室光源暴露试验方法 第2部分:氙弧灯

GB/T 17657—2013 人造板及饰面人造板理化性能试验方法

GB/T 18102—2007 浸渍纸层压木质地板

GB 18580—2017 室内装饰装修材料 人造板及其制品中甲醛释放限量

GB 18584—2001 室内装饰装修材料 木家具中有害物质限量

GB 18586—2001 室内装饰装修材料 聚氯乙烯卷材地板中有害物质限量

GB/T 19367—2009 人造板的尺寸测定

GB/T 29418—2012 塑木复合材料产品物理力学性能测试

HJ 571—2010 环境标志产品技术要求 人造板及其制品

HJ 2540—2015 环境标志产品技术要求 木塑制品

3 术语和定义

下列术语和定义适用于本文件。

3.1

木塑地板 wood-plastic composite flooring

由木材、竹材、农作物秸秆等木质纤维材料与热塑性塑料分别制成加工单元,按一定比例混合后,经成型加工制成的地板。

注:一般,基材不发泡木塑地板木质纤维含量不低于50%;基材发泡木塑地板木质纤维含量不低于20%。

3.2

素面木塑地板 wood-plastic composite flooring without coating

表面未经其他材料饰面的木塑地板。

3.3

饰面木塑地板 wood-plastic composite flooring with coating

表面经不同材料饰面处理的木塑地板。

3.4

颜色不匹配 color unmatching

某一图案的颜色与给定标样的颜色不相同。

3.5

鼓包 bulge

产品因固体实物引起的表面异常凸起。

3.6

鼓泡 blisters

产品因气体引起的表面异常凸起。

3.7

痕纹 trace grain

因成型工艺缺陷造成的表面痕迹。

3.8

打磨 sander-polishing

对木塑地板的表面进行磨毛或顺长度方向进行拉毛的处理。

3.9

压花 embossing

在木塑地板的表面压制木纹等装饰图案,起到装饰和防滑的作用。

4 分类

4.1 按使用环境分类为:

- a) 室外用木塑地板;
- b) 室内用木塑地板。

4.2 按断面结构分类为:

- a) 实心木塑地板;
- b) 空心木塑地板。

4.3 按发泡与否分类为:

- a) 基材发泡木塑地板;
- b) 基材不发泡木塑地板。

4.4 按表面处理状态分类为:

- a) 素面木塑地板;
- b) 饰面木塑地板:包括涂饰木塑地板、浸渍纸饰面木塑地板、共挤木塑地板等。

5 要求

5.1 外观质量

木塑地板外观质量要求应符合表 1 规定。

表 1 木塑地板外观质量要求

缺陷名称	正面	背面
颜色不匹配	不明显	平滑,无明显的凹凸不平,无裂纹、无榫舌及边角缺损。允许有不影响使用的划痕、鼓泡、杂质、痕纹和色泽不均
板面凹凸	不准许	
杂质	$\leq 4 \text{ mm}^2$,每米长允许 1 个	
鼓包	不准许	
鼓泡	不准许	
痕纹	不准许	
打磨不完整	不准许	
压花不清晰完整	不准许	
榫舌及边角缺损	不准许	
注:板面凹凸仅用于评判平面木塑地板。		

5.2 规格尺寸及偏差

5.2.1 木塑地板的幅面尺寸通常为(600 mm~6 000 mm)×(100 mm~160 mm)。

5.2.2 木塑地板的厚度为 8 mm~50 mm。

5.2.3 具有榫舌的木塑地板,其榫舌宽度应不小于 3 mm。

5.2.4 经供需双方协商可以生产其他规格的木塑地板。

5.2.5 木塑地板的尺寸偏差应符合表 2 规定。

表 2 木塑地板尺寸偏差

项目	要求	
	室外用	室内用
厚度偏差/mm	公称厚度与平均厚度之差绝对值 ≤ 1.2 ; 厚度最大值与最小值之差 ≤ 1.2	公称厚度与平均厚度之差绝对值 ≤ 0.8 ; 厚度最大值与最小值之差 ≤ 0.8
面层净长偏差/mm	公称长度与每个测量值之差绝对值 \leq 板长的 0.2%	公称长度与每个测量值之差绝对值 \leq 板长的 0.1%
面层净宽偏差/mm	公称宽度与平均宽度之差绝对值 ≤ 1.2 ;宽度最大值与最小值之差 ≤ 0.8	公称宽度与平均宽度之差绝对值 ≤ 1.0 ; 宽度最大值与最小值之差 ≤ 0.6
直角度/mm	≤ 0.5	
边缘直度/mm/m	≤ 1.0	
平整度/mm/m	≤ 5.0	
拼装离缝/mm	室内木塑地板平均值 ≤ 0.15 ,最大值 ≤ 0.20 ;室外木塑地板拼装离缝为 1~2	
拼装高度差/mm	平均值 ≤ 0.10 ;最大值 ≤ 0.15	
注:无榫舌的木塑地板不要求拼装离缝和拼装高度差。		

5.3 空心木塑地板每米长度重量

地板每米长度重量与每米长度标称重量的偏差应 $\leq\pm 5\%$ 。

5.4 理化性能

5.4.1 室内用木塑地板常规物理力学性能和有害物质限量应分别符合表 3 和表 4 的规定。

5.4.2 室外用木塑地板物理力学性能应满足表 3 和表 5 的规定,对有害物质限量不作要求。

表 3 木塑地板常规物理力学性能

检验项目	指 标	
	基材发泡	基材不发泡
最小集中载荷/N	$\geq 2\ 200$	$\geq 3\ 400$
静曲强度/MPa	≥ 14.0	≥ 26.0
弹性模量/MPa	$\geq 2\ 000$	$\geq 3\ 000$
常温落球冲击/mm	凹坑直径 ≤ 12 ,且试件无破损	
密度/(g/cm ³)	≥ 0.75	
吸水率/%	≤ 5.0	≤ 1.0
吸水尺寸变化率/%	长度方向 ≤ 0.3 ;宽度方向 ≤ 0.4 ;厚度方向 ≤ 0.5	
表面耐污染腐蚀/级	≥ 4	
表面胶合强度/MPa	≥ 1.0	
表面耐划痕	4.0 N 表面装饰花纹未划破	
表面耐磨	g/100 r	≤ 0.10
	r	$\geq 4\ 000$ (仅用于评判浸渍纸饰面木塑地板)
抗滑值	≥ 35	
蠕变恢复率/%	≥ 75	
耐光色牢度/级	灰度卡 ≥ 4	
注 1:素面木塑地板不做表面胶合强度、表面耐划痕。		
注 2:背面开槽的地板静曲强度和弹性模量由双方协商。		
注 3:室外用木塑地板不要求表 3 中所列的表面耐污染腐蚀和耐光色牢度。		

表 4 木塑地板有害物质限量

检验项目	限量值	
邻苯二甲酸酯总量/%	≤ 0.1	
甲醛释放量/(mg/m ³)	≤ 0.05	
基材氯乙烯单体/(mg/kg)	≤ 5	
基材重金属/(mg/m ²)	可溶性铅	≤ 10
	可溶性镉	≤ 10

表 4 (续)

检验项目		限量值
涂饰层重金属/(mg/kg)	可溶性铅	≤90
	可溶性镉	≤75
	可溶性铬	≤60
	可溶性汞	≤60
总挥发性有机化合物(TVOC)释放率(72 h)/[mg/(m ² ·h)]		≤0.50
注 1: 基材氯乙烯单体仅用于评判聚氯乙烯塑料(PVC)制成的木塑地板。		
注 2: 涂饰层重金属仅用于评判具有涂饰层的木塑地板。		

表 5 室外用木塑地板其他物理力学性能

检验项目		指 标
线性热膨胀系数/℃ ⁻¹		≤5.0×10 ⁻⁵
低温落锤冲击		-10℃无裂纹
耐沸水		表面无开裂、无粉化
耐真菌腐蚀/%		重量损失率≤10
耐冷热循环	表面状态	表面无开裂、无鼓泡、无油斑
	长度尺寸变化率/%	≤0.3
抗冻融性	表面状态	表面无开裂、无鼓泡、无孔洞
	静曲强度保留率/%	≥80
抗老化性	表面状态	表面无开裂、无鼓泡、无粉化
	静曲强度保留率/%	≥80
注: 室外用木塑地板不要求表 3 中所列的表面耐污染腐蚀和耐光色牢度。		

6 检验方法

6.1 试验处理及状态调节

通常情况下测试试样无须进行恒温和恒湿处理。如有特殊要求,可在温度(23±2)℃及湿度(50±5)%的环境条件下调节处理 24 h 以上。

6.2 外观质量

按 GB/T 15102—2017 中 6.1 规定进行。

6.3 规格尺寸及偏差

长度、宽度、厚度、直角度、边缘直度和平整度按 GB/T 19367—2009 的相应方法进行。拼装离缝和拼装高度差按 GB/T 18102—2007 中 6.1 的规定进行。

6.4 空心木塑地板每米长度重量

按 GB/T 8814—2017 中 7.5 的规定进行。

6.5 理化性能

6.5.1 木塑地板理化性能试件见表 6。

表 6 木塑地板理化性能试件

检验项目	试件尺寸/mm	试件数/ 块	试件分布	备注
最小集中载荷	$(20h + 50.0) \times \text{板宽}$	3	从三块不同试样制取	h ——试件公称厚度；板宽大于 160 mm, 取 160 mm
静曲强度/弹性模量	$(20h + 50.0) \times 50.0$	6	从三块不同试样制取	空心地板取样时, 试样宽度至少取一个完整的孔, 并保持对称的横断面
常温落球冲击	$300.0 \times \text{板宽}$	3	从三块不同试样制取	—
密度	50.0×50.0	3	从三块不同试样制取	空心地板取样时, 取实心部分长方体, 尺寸不限
吸水率	50.0×50.0	3	从三块不同试样制取	空心地板厚度取试件实际壁厚
吸水尺寸变化率	$100.0 \times \text{板宽}$	3	从三块不同试样制取	板宽大于 160 mm, 取 160 mm
表面耐污染性能	$100.0 \times \text{板宽}$	1	任意一块	—
表面胶合强度	50.0×50.0	6	从三块不同试样制取	—
表面耐划痕	100.0×100.0	3	从三块不同试样制取	—
表面耐磨	100.0×100.0	1	任意一块	—
防滑值	$1\ 000.0 \times \text{板宽}$	1	任意一块	—
蠕变恢复率	$(14h + 50.0) \times \text{板宽}$	3	从三块不同试样制取	板宽大于 160 mm, 取 160 mm
耐光色牢度	随试验或检测设备而定	1	任意一块	—
线性热膨胀系数	$300.0 \times \text{板宽}$	3	从三块不同试样制取	—
低温落锤冲击	$300.0 \times \text{板宽}$	3	从三块不同试样制取	—
耐沸水	50.0×50.0	3	从三块不同试样制取	—
耐真菌腐蚀	$20.0 \times 20.0 \times 10.0$	12	任意一块	试件壁厚小于 10 mm 时, 取实际壁厚
耐冷热循环	$180.0 \times \text{板宽}$	3	从三块不同试样制取	—

表 6 (续)

检验项目	试件尺寸/mm	试件数/ 块	试件分布	备注
抗冻融性	$(20h+50.0)\times 50.0$	6	从三块不同试样制取	—
抗老化性	$(20h+50.0)\times 50.0$	6	从三块不同试样制取	—
邻苯二甲酸酯总量	—	—	—	取样位置任选
甲醛释放量	—	—	—	按 GB 18580—2017 取样。试件表面积为 1 m^2 , 允许采用不影响测定结果的方法拼合
基材重金属	$10.0\times 10.0\times 2.0$	20	任意一块	每 10 块为一组
总挥发性有机化合物 (TVOC) 释放率(72 h)	—	—	—	按 HJ 571—2010 取样。试件表面积为 1 m^2 , 允许采用不影响测定结果的方法拼合
<p>注 1: 涂饰层重金属试样从地板涂层表面上用刮刀刮取适量涂层, 过筛后的粉末样品量应大于 0.5 g。</p> <p>注 2: 基材氯乙烯单体试样从基材中切取 0.3 g~0.5 g。</p>				

6.5.2 最小集中载荷

6.5.2.1 按 GB/T 17657—2013 中 4.7 的规定进行, 所用压头面积为 $51\text{ mm}\times 51\text{ mm}$ 。

6.5.2.2 记录每个试件破坏时的集中载荷。被测试样的最小集中载荷为三个试件最小集中载荷的算术平均值, 精确至 1 N。

6.5.3 静曲强度和弹性模量

按 GB/T 17657—2013 中 4.7 的规定进行。

6.5.4 常温落球冲击

按 GB/T 17657—2013 中 4.51 的规定进行。落球高度为 1.75 m。

6.5.5 密度

按 GB/T 17657—2013 中 4.2 的规定进行。空心地板取样时, 取实心部分长方体, 尺寸不限。

6.5.6 吸水率

按 GB/T 17657—2013 中 4.6 的规定进行。浸泡时间为 $(72\pm 0.5)\text{ h}$ 。

6.5.7 吸水尺寸变化率

6.5.7.1 原理

确定试件吸水后的尺寸变化。

6.5.7.2 仪器和工具

6.5.7.2.1 恒温水槽:温度可保持(20±1)℃。

6.5.7.2.2 千分尺:分度值 0.01 mm。

6.5.7.2.3 游标卡尺:分度值 0.01 mm。

6.5.7.3 试验步骤

画出试件平行于长度方向和宽度方向的中心线,标注试件厚度测量点,厚度测量点为四边中点,距边缘 10 mm 处。

测量试件长度方向、宽度方向中心线长度和厚度。



将试件浸入 pH 值为 7±1,温度为(20±1)℃的恒温水槽中,试件垂直于水平面并保持水面高于试件上表面,试件下表面与水槽底部要有一定距离,试件之间要有一定间隙,使其可自由膨胀。浸泡 24 h 后,取出试件,擦去表面附水,在原测量点测其长度方向和宽度方向的中心线长度并在原测量点测其厚度。

6.5.7.4 结果和表示

每个试件的吸水尺寸变化率按公式(1)计算,精确至 0.1%。

$$T = \frac{t_{n2} - t_{n1}}{t_{n1}} \times 100\% \dots\dots\dots(1)$$

式中:

T ——吸水尺寸变化率,%;

t_{n2} ——试件浸水后的尺寸,单位为毫米(mm);

t_{n1} ——试件浸水前的尺寸,单位为毫米(mm)。

单个试件厚度吸水尺寸变化率为四点厚度吸水尺寸变化率的平均值。

被测试样长度方向、宽度方向和厚度方向的吸水尺寸变化率分别为三块试件吸水尺寸变化率的算术平均值。

6.5.8 表面耐污染性能

按 GB/T 17657—2013 中 4.41 的规定进行。

6.5.9 表面胶合强度

按 GB/T 17657—2013 中的 4.15 的规定进行。

6.5.10 表面耐划痕

按 GB/T 17657—2013 中的 4.39 的规定进行,载荷为 4.0 N。

6.5.11 表面耐磨

素面木塑地板和其他饰面木塑地板按 GB/T 17657—2013 中的 4.44 的规定进行,磨损转数为 100 r。浸渍纸饰面木塑地板按 GB/T 17657—2013 中的 4.43 的规定进行,记录初始磨损点转数。

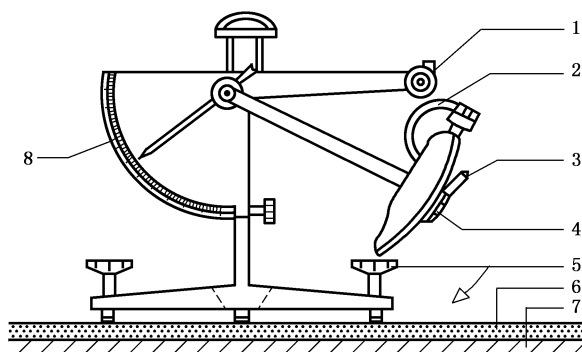
6.5.12 抗滑值

6.5.12.1 原理

确定试件在表面透湿状态下的抗滑性能。

6.5.12.2 仪器

摆式摩擦系数测定仪,分度值为 2,见图 1。



说明:

- 1——重物释放装置;
- 2——摆锤装置;
- 3——连接销;
- 4——橡胶滑动装置;
- 5——测试台支撑脚;
- 6——试件;
- 7——基础层;
- 8——刻度表(标尺)。

图 1 摆式摩擦系数测定仪

6.5.12.3 试验步骤

调整测试台支撑脚 5,使测试台各个方向都趋于水平。安装试件并在试件表面喷水,使之形成连续水膜。调整摆锤装置的高度,使得用手分别将摆锤从左右两侧沿摆动弧线滑至橡胶滑块与测试试件接触时,橡胶滑块在试件表面的左右接触点之间的距离为 125 mm(用于道路检测)或者 76 mm(用于实验室检测)。让摆锤做 3 次适应性摆动,但不记录读数。之后让摆锤摆动一次,记录刻度表上显示出来的读数。重复这一步骤获取 5 个读数。

6.5.12.4 结果和表示

取 5 个读数的算术平均值,精确至 1。

6.5.13 蠕变恢复率

6.5.13.1 原理

确定试件在负载 24 h 卸载后恢复变形的能力。

6.5.13.2 仪器和工具

6.5.13.2.1 力学试验机:精度 10 N。

6.5.13.2.2 百分表:分度值 0.01 mm。

6.5.13.3 试验步骤

采用三点式简支梁承载方式。将试件置于跨距 L 为 14 倍厚度的支承辊上,支承辊直径 $\Phi=(30 \pm$

0.5) mm, 压头为半径 $R=(28.8\pm 0.3)$ mm 的圆柱体。

测量试件加载前的中点挠度 d_0 ; 在中点施加 $(25\% \times \text{破坏载荷})$ 的负载, 保持 24 h 测量中点挠度 d_1 ; 完全卸去负载, 24 h 后测量中点挠度 d_2 。测量精确至 0.01 mm。

6.5.13.4 结果和表示

试件的蠕变恢复率按公式(2)计算, 精确至 1%。

$$D = \frac{d_1 - d_2}{d_1 - d_0} \times 100\% \dots\dots\dots(2)$$

式中:

- D ——蠕变恢复率, %;
- d_1 ——试件在加载 24 h 时的中点挠度, 单位为毫米(mm);
- d_2 ——试件在卸载 24 h 时的中点挠度, 单位为毫米(mm);
- d_0 ——试件在加载前的中点挠度, 单位为毫米(mm)。

被测试样蠕变恢复率为三个试件蠕变恢复率的算术平均值。

6.5.14 耐光色牢度

按 GB/T 17657—2013 中 4.30 的规定进行。蓝色羊毛等级为 6 级。在 6 级蓝色羊毛标样的曝晒部分和未曝晒部分间的色差达到灰色样卡 4 级时, 曝晒终止。

6.5.15 线性热膨胀系数

按 GB/T 29418—2012 中附录 F 的规定进行, 测试三个试件。线性热膨胀系数按公式(3)计算, 精确至 $0.1 \text{ } ^\circ\text{C}^{-1}$ 。

$$\alpha = \frac{\Delta L}{\Delta T \times L} \dots\dots\dots(3)$$

式中:

- α ——试件的线性热膨胀系数, 单位为每摄氏度($^\circ\text{C}^{-1}$);
- ΔL ——试件受热后尺寸与冷冻后尺寸之差, 单位为毫米(mm);
- ΔT ——受热温度与冷冻温度最大区间值, 单位为摄氏度($^\circ\text{C}$);
- L ——试件试验前尺寸, 单位为毫米(mm)。

被测试样线性热膨胀系数为三个试件线性热膨胀系数的算术平均值。

6.5.16 低温落锤冲击

6.5.16.1 原理

以规定高度和质量的落锤冲击试件, 确定试件在低温状态抵抗冲击破坏的能力。

6.5.16.2 仪器和工具

6.5.16.2.1 落锤冲击机: 锤头半径 (25 ± 0.5) mm。

6.5.16.2.2 低温箱: 精度 $\pm 1 \text{ } ^\circ\text{C}$ 。

6.5.16.3 试验步骤

将木塑地板试样在 $(-10\pm 0.5)^\circ\text{C}$ 条件下放置 2 h, 然后开始测试, 在标准环境 $(23\pm 2)^\circ\text{C}$ 下, 试验应在 10 s 内完成。

将试件正面向上放在支撑物上, 使落锤冲击在试件正面的中心位置上, 每个试件冲击 1 次。落锤质



量为(800±5)g,落锤高度为(1 000±10)mm。观察试件有无破裂。

6.5.17 耐沸水

按 17657—2013 中 4.50 的规定进行连续沸腾实验,水煮时间为 24 h。观察试样表面是否有开裂和粉化现象。

6.5.18 耐真菌腐蚀

按 GB/T 13942.1—2009 的规定进行。

6.5.19 耐冷热循环

6.5.19.1 原理

确定试件抵抗温度反复变化的能力。

6.5.19.2 仪器和工具

6.5.19.2.1 空气对流干燥箱:恒温灵敏度±1℃,温度范围 40℃~200℃。

6.5.19.2.2 低温箱:恒温灵敏度±1℃,温度可达-35℃。

6.5.19.2.3 游标卡尺:分度值 0.01 mm。

6.5.19.3 试验步骤

用脱脂纱布蘸少许乙醇将试件表面擦净晾干。在每个试件上画出平行于长度方向的中心线,并测量中心线长度 L_0 ,精确至 0.02 mm。

进行高低温反复 3 次的周期试验。如下所示:

(23±2)℃→(-29±2)℃→(23±2)℃→(52±2)℃

1 h 6 h 1 h 16 h

然后在(23±2)℃温度下放置 6 h 以上,于自然光线下目测试件外观,并测量中心线长度 L_1 。

6.5.19.4 结果和表示

6.5.19.4.1 记录试件表面是否有开裂、鼓泡、油斑等情况。

6.5.19.4.2 每个试件的长度尺寸变化率按式(4)计算,精确至 0.1%。

$$C = \frac{L_1 - L_0}{L_0} \times 100\% \quad \dots\dots\dots(4)$$

式中:

C ——试件长度尺寸变化率,%;

L_1 ——试件在试验后的尺寸,单位为毫米(mm);

L_0 ——试件在试验前的尺寸,单位为毫米(mm)。

被测试样长度尺寸变化率为三个试件长度尺寸变化率的算术平均值。

6.5.20 抗冻融性

6.5.20.1 原理

确定试件抵抗湿冻变化的能力。

6.5.20.2 仪器和工具

6.5.20.2.1 冰冻装置:恒温灵敏度±1℃,温度可达-35℃。

6.5.20.2.2 万能力学试验机:精度 10 N。

6.5.20.3 试验步骤

将试样浸于室温水 24 h (如果需要,使用重物将它们压住),然后,把试件放在温度为 (-29±1) °C 的冰冻装置中 24 h,受冻后,把试件放入室温环境中 24 h,这个过程组成一个周期,循环三个周期后在室温放置 1 h 以上。于自然光线下目测试件外观,并按 6.5.3 规定冻融后试件的静曲强度。

6.5.20.4 结果和表示

6.5.20.4.1 记录试件表面是否有开裂、鼓泡、孔洞等情况。

6.5.20.4.2 试样的静曲强度保留率按公式(5)计算,精确至 1%。

$$B = \frac{MOR_2}{MOR_1} \times 100\% \dots\dots\dots(5)$$

式中:

B ——静曲强度保留率,%;

MOR₁ ——试样在试验前的静曲强度,单位为兆帕(MPa);

MOR₂ ——试样在试验后的静曲强度,单位为兆帕(MPa)。

6.5.21 抗老化性

6.5.21.1 老化试验条件

按 GB/T 16422.2—2014 中 A 法的规定进行。黑板温度为(65±3)°C,相对湿度为(50±5)% ,辐照度 290 nm~800 nm,550 W/m²。老化时间为 2 000 h。老化实验结束后按 6.5.3 规定的测试老化后试件的静曲强度。

6.5.21.2 结果和表示

6.5.21.2.1 观察试件表面是否有开裂、鼓泡、粉化等现象。

6.5.21.2.2 试样的静曲强度保留率按本标准公式(5)计算,精确至 1%。

6.5.22 邻苯二甲酸酯总量

按 HJ 2540—2015 的规定进行。

6.5.23 甲醛释放量

按 GB 18580—2017 的规定进行,测试时将试件四周、背面用不含甲醛的铝胶带密封。甲醛释放量精确至 0.001 mg/m³。

6.5.24 基材氯乙烯单体

按 GB 18586—2001 的规定进行。

6.5.25 基材重金属

按 GB 18586—2001 的规定进行。

6.5.26 涂饰层重金属

按 GB 18584—2001 的规定进行。

6.5.27 总挥发性有机化合物(TVOC)释放率(72 h)

按 HJ 571—2010 的规定进行。

7 检验规则

7.1 检验分类

产品检验分出厂检验和型式检验。

7.1.1 出厂检验

出厂检验以批量为单位,检验项目包括外观质量、规格尺寸及偏差、空心木塑地板每米长度重量、最小集中载荷、吸水尺寸变化率。

7.1.2 型式检验

型式检验项目为第 5 章中规定的所有项目,正常生产时,耐真菌腐蚀和抗老化性能每三年检验一次,其他项目每年检验不少于一次。有下列情况之一时,应进行型式检验:

- a) 新产品投产或转产时;
- b) 原辅材料及生产工艺发生较大改变,可能影响产品性能时;
- c) 停产三个月以上,恢复生产时;
- d) 质量监管机构提出型式检验要求时。

7.2 组批

同一班次、同一规格、同一类产品为一批。

7.3 抽样方法和判定原则

7.3.1 总则

木塑地板的产品质量检验应在同批产品中按规定抽取试样,并对所抽取的试样逐一检验,试样均按块计数。

7.3.2 外观质量

外观质量采用 GB/T 2828.1—2012 中的正常检查二次抽样方案,检查水平为 II,接收质量限(AQL)4.0,以接收数计。检验样本 n_1 ,不合格品数 $d_1 \leq Ac_1$ 时接收, $d_1 \geq Re_1$ 时拒收,若 $Ac_1 < d_1 < Re_1$,检验样本 n_2 ,前后两个样本中不合格品数 $(d_1 + d_2) \leq Ac_2$ 时接收, $(d_1 + d_2) \geq Re_2$ 时拒收。抽样方案及判定原则见表 7。

表 7 外观质量抽样方案及判定原则

单位为块

批量范围 N	样本量		第一判定数		第二判定数	
	$n_1 = n_2$	Σn	接收 Ac_1	拒收 Re_1	接收 Ac_2	拒收 Re_2
≤ 150	13	26	0	3	3	4
151~280	20	40	1	3	4	5
281~500	32	64	2	5	6	7
501~1 200	50	100	3	6	9	10

7.3.3 规格尺寸

7.3.3.1 厚度偏差、面层净长偏差、面层净宽偏差、直角度、边缘直度、平整度采用 GB/T 2828.1—2012 中的正常检查二次抽样方案,检查水平为 I,接收质量限(AQL)6.5,以接收数计。检验样本 n_1 ,不合格品数 $d_1 \leq A_{c1}$ 时接收, $d_1 \geq Re_1$ 时拒收,若 $A_{c1} < d_1 < Re_1$,检验样本 n_2 ,前后两个样本中不合格品数 $(d_1 + d_2) \leq A_{c2}$ 时接收, $(d_1 + d_2) \geq Re_2$ 时拒收。抽样方案及判定原则见表 8。

表 8 规格尺寸抽样方案及判定原则 单位为块

批量范围 N	样本量		第一判定数		第二判定数	
	$n_1 = n_2$	Σn	接收 A_{c1}	拒收 Re_1	接收 A_{c2}	拒收 Re_2
≤ 150	5	10	0	2	1	2
151~280	8	16	0	3	3	4
281~500	13	26	1	3	4	5
501~1 200	20	40	2	5	6	7

7.3.3.2 拼装离缝、拼装高度差的样本数为 10 块,从检验规格尺寸的同批产品中随机抽取,采用一次抽样方案,检验结果符合表 4 要求时接收,否则拒收。

7.3.4 理化性能判定规则

7.3.4.1 理化性能检验的抽样方案见表 9。在外观质量检验合格的样品中抽取足够的试样进行理化性能检验。对空心刨花板还需要进行每米长度重量检验。初检样本检验结果有某项指标不合格时,允许进行复检一次,在同批产品中加倍抽取样品对不合格项进行复检。复检后全部合格判为合格;若有一项不合格,判为不合格。

表 9 理化性能抽样方案 单位为块

提交检查批的成品板数量	初检抽样数 n_1	复检抽样数 n_2
$\leq 1\ 000$	6	12
$\geq 1\ 001$	12	24

注 1: 甲醛释放量和总挥发性有机化合物(TVOC)释放率(72 h)测试试样根据产品规格单独取样。
注 2: 以上方案抽取的样品不能满足检验要求时,可适当增加抽样数量。

7.3.4.2 检验结果的判断

7.3.4.2.1 地板试样的最小集中载荷、静曲强度、弹性模量、密度、吸水率、吸水尺寸变化率、表面胶合强度、抗滑值、蠕变恢复率、线性热膨胀系数、耐真菌腐蚀、耐冷热循环(长度尺寸变化率)、抗冻融性(静曲强度保留率)、抗老化性(静曲强度保留率)、邻苯二甲酸酯总量、甲醛释放量、基材氯乙烯单体(适用时)、基材重金属、涂饰层重金属(适用时)、总挥发性有机化合物(TVOC)释放率(72h)的平均值满足标准规定要求,该地板试样的以上性能判为合格,否则判为不合格。

7.3.4.2.2 地板试样的常温落球冲击、低温落锤冲击、表面耐污染腐蚀、表面耐划痕、表面耐磨、耐沸水、耐冷热循环(表面状态)、抗冻融性(表面状态)、抗老化性(表面状态)的每一试件均达到标准规定要求,该地板试样的上述性能判为合格,否则判为不合格。

7.4 综合判定

产品外观质量、规格尺寸、空心木塑地板每米长度重量、理化性能和有害物质限量检验结果全部达到相应等级要求时判该批产品合格,否则判该批产品为不合格。

8 标志、包装、运输、贮存

8.1 标志

8.1.1 产品标记

产品入库前,应在产品适当的部位标记产品型号、商标、生产日期等。

8.1.2 包装标记

包装上应标记厂名、厂址、产品名称、类别、生产日期、商标、规格型号、甲醛释放量标志、执行标准、空心木塑地板每米长度重量、数量及防抛摔等。

8.2 包装

产品出厂时应按产品类别、规格分别包装。企业应根据产品特点提供详细的中文安装和使用说明书。包装要做到产品免受磕碰、划伤和污损。包装要求亦可由供需双方商定。

8.3 运输

产品在装卸和运输时,应避免重压,轻装轻卸,不应受到撞击和抛摔。

8.4 贮存

产品贮存过程中应平整堆放,远离热源,防止污损。应按类别、规格分别堆放,每堆应有相应的标记。