

## 中华人民共和国建筑工业行业标准

JG/T 392—2012

---

### 建筑用钢木室内门

Steel-wood internal doors for building

2012-11-01 发布

2013-03-01 实施

---

中华人民共和国住房和城乡建设部 发布

## 目 次

前言 .....	I
1 范围 .....	1
2 规范性引用文件 .....	1
3 术语和定义 .....	2
4 分类、规格和标记 .....	3
5 材料 .....	4
6 要求 .....	5
7 试验方法 .....	8
8 检验规则 .....	9
9 标志、包装、运输和贮存 .....	10
附录 A (资料性附录) 常用门扇参考尺寸及对应的门洞口尺寸 .....	11

## 前 言

本标准按照 GB/T 1.1—2009 给出的规则起草。

本标准由住房和城乡建设部标准定额研究所提出。

本标准由住房和城乡建设部建筑制品与构配件标准化技术委员会归口。

本标准负责起草单位：中华全国工商业联合会家具装饰业商会、中国建筑科学研究院。

本标准参加起草单位：国家建筑材料测试中心、广州市龙树门业有限公司、浙江金凯德工贸有限公司、广州市爱迩美门业有限公司、永康市永佳门业有限公司、浙江金和美工贸有限公司、浙江海心门业有限公司、浙江奥格尔心缘工贸有限公司、广州市广峰门业有限公司、永康市鑫德机电有限公司、成都欧丽亚门业有限公司、浙江班得瑞工贸有限公司、永康市旺家利工贸有限公司、福建福盛门业制造有限公司、河南省长城门业有限公司、浙江颐家工贸有限公司、永康市百得工贸有限公司、浙江鼎泰工贸有限公司、浙江群喜门业有限公司、浙江九重门业有限公司、广西红太门业有限公司、广东坚朗五金制品股份有限公司、群升集团有限公司。

本标准主要起草人：王洪涛、胡云林、刘会涛、郭艳、李章勇、王侠超、刘寿生、王华静、卢华升、章敏、陈增红、温晓峰、陈德仁、刘平、胡凯、吕永好、郭钦勇、刘传全、胡炳军、应德行、朱丽英、单泽喜、应茂杰、李元东、张家亮、吕文喜。

# 建筑用钢木室内门

## 1 范围

本标准规定了建筑用钢木室内门的术语和定义、分类、规格和标记、材料、要求、试验方法、检验规则、标志、包装、运输和贮存。

本标准适用于手动启闭的建筑用钢木室内门。

本标准不适用于居住建筑用户门。

## 2 规范性引用文件

下列文件对于本文件的应用是必不可少的。凡是注日期的引用文件,仅注日期的版本适用于本文件。凡是不注日期的引用文件,其最新版本(包括所有的修改单)适用于本文件。

- GB/T 1720—1979 漆膜附着力测定法
- GB/T 1732 漆膜耐冲击测定法
- GB/T 3830 软聚氯乙烯压延薄膜和片材
- GB/T 4893.1 家具表面耐冷液测定法
- GB/T 4897(所有部分) 刨花板
- GB/T 5213 冷轧低碳钢板及钢带
- GB/T 5823 建筑门窗术语
- GB/T 5824 建筑门窗洞口尺寸系列
- GB/T 5849 细木工板
- GB/T 9158 建筑用窗承受机械力的检测方法
- GB/T 9761 色漆和清漆 色漆的目视比色
- GB/T 9846.3—2004 胶合板 第3部分:普通胶合板通用技术条件
- GB/T 9969 工业产品使用说明书 总则
- GB/T 11186.2 涂膜颜色的测量方法 第二部分 颜色测量
- GB/T 11186.3 涂膜颜色的测量方法 第三部分 色差计算
- GB/T 11718—2009 中密度纤维板
- GB/T 14154 塑料门 垂直载荷试验方法
- GB/T 14155 整樘门 软重物体撞击试验
- GB/T 14436 工业产品保证文件 总则
- GB/T 14683 硅酮建筑密封胶
- GB/T 14732 木材工业胶粘剂用脲醛、酚醛、三聚氰胺甲醛树脂
- GB 18581 室内装饰装修材料 溶剂型木器涂料中有害物质限量
- GB 18583 室内装饰装修材料 胶粘剂中有害物质限量
- GB 18584 室内装饰装修材料 木家具中有害物质限量
- GB 21556 锁具安全通用技术条件
- GB/T 22636 门扇 尺寸、直角度和平面度检测方法
- GB/T 24137—2009 木塑装饰板

- GB/T 24498 建筑门窗、幕墙用密封胶条
- GB/T 29530—2013 平开门和旋转门 抗静扭曲性能的测定
- HG/T 2006 热固性粉末涂料
- HG/T 2814 溶剂型聚酯聚氨酯胶粘剂
- JC 936 单组分聚氨酯泡沫填缝剂
- JG/T 125 建筑门窗五金件 合页(铰链)
- JG/T 192 建筑门窗反复启闭性能检测方法
- JGJ 113 建筑玻璃应用技术规程

### 3 术语和定义

GB/T 5823、GB/T 5824 界定的以及下列术语和定义适用于本文件。

#### 3.1

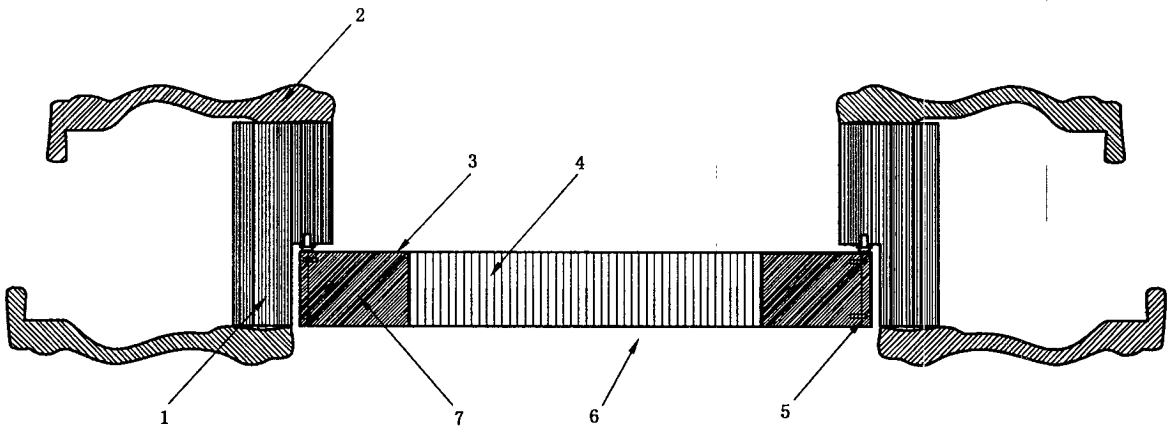
##### 钢木室内门 steel-wood internal doors

由木骨架和钢质面板为主要材料制作的门扇、门套组成的室内用门。

#### 3.2

##### 门套 door pocket

由木质套板(筒子板)和压线组成,可用来安装门扇,并可承受门扇作用力的构件,见图1。



说明:

- 1——木质套板(筒子板);
- 2——压线;
- 3——钢板;
- 4——蜂窝纸;
- 5——封边条;
- 6——门扇;
- 7——木骨架。

图 1 门扇门套安装示意图

4 分类、规格和标记

4.1 分类

4.1.1 按开启方式分类

开启方式分类及代号应符合表 1 的规定。

表 1 开启方式分类及代号

开启方式	平开类			推拉类		折叠类	
	单扇平开	双扇平开	双向弹簧	单扇推拉	双扇推拉	单扇折叠	双扇折叠
代号	DP	SP	ST	DL	SL	DZ	SZ

4.1.2 按饰面材质分类

饰面材质分类及代号应符合表 2 的规定。

表 2 饰面材质分类及代号

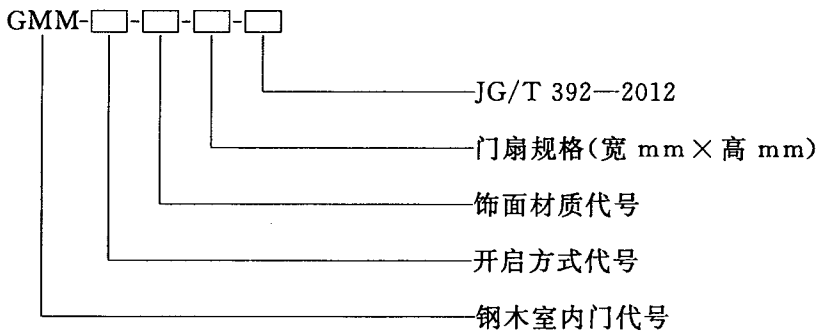
饰面	涂层	覆膜	木饰板
代号	T	F	M

4.2 规格

钢木室内门宽、高构造尺寸应符合 GB/T 5824 的规定,常用门扇参考尺寸及对应的门洞口尺寸参见附录 A。

4.3 标记

钢木室内门标记由钢木室内门代号(GMM)、开启方式代号、饰面材质代号、门扇规格及标准号组成:



示例: 单扇平开、塑料覆膜、门扇规格为 800 mm × 2 000 mm 的钢木室内门,其标记为:GMM-DP-F-800 × 2 000-JG/T 392—2012。

## 5 材料

### 5.1 钢板

门扇面板用冷轧钢板应符合 GB/T 5213 的规定,厚度不应小于 0.50 mm。

### 5.2 木材及木制品

#### 5.2.1 木材

选用木材应为同一树种材料,且品种和材质等级应符合设计要求。木材含水率不应低于 8%,且不应高于当地年平均木材平衡含水率  $X\%$  的  $(X+1)\%$ 。

#### 5.2.2 木制品

5.2.2.1 胶合板应符合 GB/T 9846.3—2004 第 8 章中 II 类胶合板的规定,且甲醛释放量(干燥器法)不应大于 1.5 mg/L。

5.2.2.2 木塑板材应符合 GB/T 24137—2009 第 5 章中表面涂饰木塑装饰板外观质量、室内用木塑装饰板物理性能的规定,其中抗人工气候老化时间为 300 h。

5.2.2.3 中密度纤维板应符合 GB/T 11718—2009 第 5 章中家具型中密度纤维板的规定。

5.2.2.4 刨花板应符合 GB/T 4897 的规定,且甲醛释放量(穿孔法)不应大于 9 mg/100 g。

5.2.2.5 细木工板应符合 GB/T 5849 的规定。

#### 5.3 油漆涂料

溶剂型涂料有害物质的限量应符合 GB 18581 的规定。

#### 5.4 塑料覆膜

表面的 PVC 塑料覆膜(软聚氯乙烯压延薄膜)应符合 GB/T 3830 的规定。

#### 5.5 胶粘剂

5.5.1 脲醛、酚醛、三聚氰胺甲醛树脂木材胶粘剂应符合 GB/T 14732 的规定,聚酯聚氨酯胶粘剂应符合 HG/T 2814 的规定。

5.5.2 胶粘剂有害物质限量应符合 GB 18583 的规定。

5.5.3 表面木单板与钢板之间的胶合剂的粘接强度不应低于 0.8 MPa。

#### 5.6 玻璃

应选用安全玻璃,且应符合 JGJ 113 的规定。

#### 5.7 热固性粉末

应符合 HG/T 2006 规定的室内用合格品的规定。

#### 5.8 五金件、紧固件

门锁应符合 GB 21556 的规定,合页(铰链)应符合 JG/T 125 的规定,其他五金件、紧固件应符合相应国家现行标准的规定,且应安装牢固。

## 5.9 密封材料

密封胶条应符合 GB/T 24498 的规定,硅酮建筑密封胶应符合 GB/T 14683 的规定,聚氨酯泡沫填充剂应符合 JC 936 的规定。

## 5.10 填充材料

填充用蜂窝纸展开后平压强度不应小于 3 kPa。

## 6 要求

### 6.1 表面质量

6.1.1 表面涂层外观质量应符合表 3 的要求,PVC 塑料覆膜外观质量应符合表 4 的要求。

表 3 表面涂层外观质量要求

名 称	指 标
划痕	不明显
鼓泡	不允许
流漆	不明显
漏底	不允许
污染(包括凹槽线型套色部分)	不允许
针孔	不允许
皱皮	≤门板总面积的 0.2%
透砂	不明显
漆膜粒子及凹槽线型部分	手感光滑
套色线型结合部分塌边	套色线型分界线流畅,均匀,一致
喷漆、热转印	纹理清晰、色泽均匀,无明显漏印
单件色差	不明显,仲裁时 $\Delta E_{ab}^* \leq 1.5$

表 4 PVC 塑料覆膜外观质量要求

缺陷名称		指 标		
		套板	门扇	装饰压线
麻点	数量	≤5 个/件	≤2 个/件	≤5 个/件
	尺寸	≤1 mm		
划伤	数量	≤5 个/件	≤2 个/件	≤5 个/件
	尺寸	宽度≤0.5 mm,长度≤100 mm,深度不划破覆膜贴面		
压痕	数量	≤1 个/m <sup>2</sup>	≤1 个/m <sup>2</sup>	≤6 个/m <sup>2</sup>
	尺寸	凹陷深度≤0.5 mm、宽≤2 mm		



表 4 (续)

缺陷名称	指 标		
	套板	门扇	装饰压线
麻面	均匀颗粒,手感不刮手		
浮贴(起泡)	不允许		
褶皱	不允许		
缺皮	不允许		
翘皮	$\leq 2$ mm		
亮影/暗痕	面积 $\leq 50$ mm <sup>2</sup>		
离缝	$\leq 1$ mm		不允许

6.1.2 表面涂层附着力应达到 GB/T 1720—1979 第 3 章中规定的 I 级,耐冲击性能的冲击高度不应低于 50 cm,耐洗涤液试验后应无褪色、变色、鼓泡和其他缺陷。

## 6.2 尺寸允许偏差

尺寸允许偏差应符合表 5 的要求。

表 5 尺寸允许偏差要求

单位为毫米

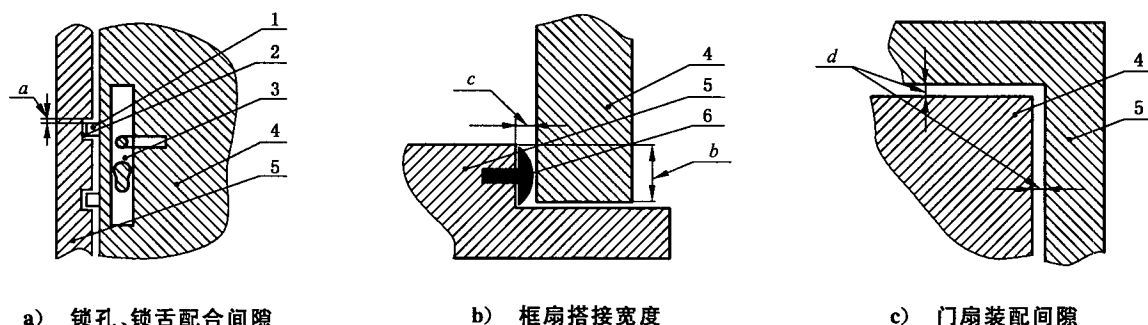
项 目		尺寸要求	允许偏差	
门扇	厚度	$\geq 39$	$\pm 1.0$	
	高度、宽度	—	$\pm 2.0$	
	对角线差	—	4.0	
	平 面 度	整体扭曲平面度	—	3.0
		整体弯曲平面度	—	4.0
局部开面度		—	2.0	
木质 套板	板厚度	$\geq 19$	$\pm 1.0$	
	板宽度	—	$\pm 1.0$	
	侧面弯曲度	—	2.0	

## 6.3 装配要求

### 6.3.1 装配间隙

装配间隙应符合下列要求:

- 套板锁孔与门扇锁舌(栓)的配合间隙  $a$  不应大于 3 mm,见图 2a);
- 门扇与套板的搭接宽度  $b$  不应小于 6 mm,平面密封装配间隙  $c$  应小于 5 mm,见图 2b);
- 门扇与套板的间隙  $d$  不应大于 5 mm,见图 2c);
- 门扇与地面间隙不应大于 15 mm,且不应小于 8 mm。



a) 锁孔、锁舌配合间隙

b) 框扇搭接宽度

c) 门扇装配间隙

说明:

1——锁舌;

2——锁孔;

3——门锁;

4——门扇;

5——门套(框);

6——密封胶条;

*a*——套板锁孔与门扇锁舌(栓)的配合间隙;

*b*——门扇与套板的搭接宽度;

*c*——门扇与套板平面密封装配间隙;

*d*——门扇与套板的间隙。

图 2 门扇与门套装配间隙示意

### 6.3.2 五金件安装

五金件安装位置的木材不应有木节。

### 6.3.3 套板垂直度

套板垂直度偏差应小于 2 mm/m。

## 6.4 力学性能

### 6.4.1 启闭性能

门扇应启闭灵活,无卡阻现象,启闭角度不应小于 90°,启闭力不应大于 50 N。

### 6.4.2 抗撞击性能

撞击体下落高度为 200 mm,试验后试件应无明显变形及破坏,且使用功能正常。

### 6.4.3 抗垂直荷载性能(平开门)

门扇在试验后残余下垂量不应大于 3 mm,且使用功能正常。

### 6.4.4 抗静扭曲性能(平开门)

门扇在试验后不应出现明显变形,且使用功能正常。

## 6.5 反复启闭性能

门的反复启闭次数不应少于 10 万次,且试验后使用功能正常。

## 6.6 有害物质限量

有害物质限量应符合 GB 18584 的规定,主要项目指标限量值应符合表 6 的要求。

表 6 有害物质限量

项 目		限 量 值
甲醛释放量 mg/L		$\leq 1.5$
重金属含量(限色漆) mg/kg	可溶性铅	$\leq 90$
	可溶性镉	$\leq 75$
	可溶性铬	$\leq 60$
	可溶性汞	$\leq 60$

## 7 试验方法

### 7.1 表面质量

7.1.1 表面涂层和 PVC 塑料覆膜外观质量应在非阳光直射的自然光条件下通过目测和手感检查。对目测到的缺陷使用显微镜(最小分度值不大于 0.05 mm)和钢直尺(最小分度值为 0.5 mm)测量;色差应按 GB/T 9761 的规定通过目视测定法检查,仲裁试验时应按 GB/T 11186.2 和 GB/T 11186.3 的规定检测。

7.1.2 附着力应按 GB/T 1720—1979 的规定检测,耐冲击性能应按 GB/T 1732 的规定检测,耐洗涤液性能应按 GB/T 4893.1 的规定检验。

### 7.2 尺寸允许偏差

门扇的高度、宽度、厚度和平面度应按 GB/T 22636 的规定测量,表 6 其他项目应采用精度为 0.02 mm 的测量工具测量。

### 7.3 装配要求

#### 7.3.1 装配间隙

采用钢卷尺、钢直尺、游标卡尺或塞尺进行测量。

#### 7.3.2 五金件安装

在非阳光直射的自然光条件下,目测和手感检查。

#### 7.3.3 套板垂直度

采用长度为 1 m 的靠尺测量。

### 7.4 力学性能

#### 7.4.1 启闭力

按 GB/T 9158 的规定测定试件锁闭装置的锁紧力、松开力和门扇在启闭过程中的最大力,以最大

值作为门的启闭力。

#### 7.4.2 抗撞击性能

按 GB/T 14155 的规定检验,且应撞击门扇拉手处或同等高度位置。

#### 7.4.3 抗垂直荷载性能(平开门)

按 GB/T 14154 的规定检验。

#### 7.4.4 抗静扭曲性能(平开门)

按 GB/T 29530—2013 的规定进行检验。

#### 7.5 反复启闭性能

按 JG/T 192 的规定检验。

#### 7.6 有害物质限量

按 GB 18584 的规定检验。

### 8 检验规则

#### 8.1 检验类别

分为出厂检验和型式检验。

#### 8.2 出厂检验

出厂检验项目为表面质量和尺寸允许偏差。按出厂检验项目全数检验,全部指标合格时判定该产品合格。

#### 8.3 型式检验

##### 8.3.1 检验项目

型式检验项目为第 6 章全部项目。当遇到下列情况之一时,应进行型式检验:

- a) 新产品或老产品转厂生产的试制定型鉴定;
- b) 正式生产后,产品的原材料、构造或生产工艺有较大改变,可能影响产品性能时;
- c) 停产半年以上重新恢复生产时;
- d) 出厂检验结果与上次型式检验结果有较大差异时;
- e) 正常生产时应每二年进行一次型式检验;
- f) 国家质量监督机构提出进行型式检验时。

##### 8.3.2 组批规则

相同分类和规格的出厂合格批为一检验批。

##### 8.3.3 抽样方法

同一检验批中随机抽取三樘作为样品。

#### 8.3.4 判定与复验规则

抽检样品全部符合要求,判定该批产品型式检验合格。

全部检验项目中若有不合格项,可再从该批产品的剩余产品中再次随机抽取三榫试件,对不合格项进行复检,结果全部符合本标准要求时,判定该批产品合格,否则判定该批产品不合格。

### 9 标志、包装、运输和贮存

#### 9.1 标志

##### 9.1.1 内容

标志应包括产品标记、商标、警示标志和说明。

##### 9.1.2 位置

产品标志应位于门的明显部位,警示标志或说明应位于醒目处,如启闭装置附近等。

#### 9.2 包装

##### 9.2.1 一般要求

产品包装宜采用无腐蚀作用的可再回收材料,应有泡沫板、护角等保护措施,并应适合于运输工具,避免发生相互碰撞、窜动,防止划伤或损坏产品。

##### 9.2.2 包装文件

###### 9.2.2.1 合格证书

每个出厂检验批或交货批应有产品合格证书。产品合格证书应符合 GB/T 14436 规定。批量产品合格证书宜包括下列内容:

- a) 产品商标及标记;
- b) 产品检验合格标记,包括检验员签名及制造商的质量检验印章;
- c) 尺寸、规格和型号、生产日期、检验日期、出厂日期、批量(榫数);
- d) 制造商名称、地址及质量问题受理部门联系电话。

###### 9.2.2.2 使用说明书

产品出厂或交货时应有使用说明书,使用说明书应符合 GB/T 9969 的规定;产品使用说明书应包括安装、使用和维护保养说明等。

#### 9.3 运输

9.3.1 搬运过程中应轻拿轻放。

9.3.2 运输工具应有防雨措施,并保持清洁无污物。

#### 9.4 贮存

产品应放置在清洁、通风、干燥的地方,严禁与酸、碱、盐类物质接触并防止雨水侵入,存放应垫平,防止变形。

附 录 A  
(资料性附录)

常用门扇参考尺寸及对应的门洞口尺寸

A.1 常用门扇参考尺寸及对应的门洞尺寸应符合表 A.1 的要求。

表 A.1 常用门扇参考尺寸及对应的门洞口尺寸

单位为毫米

项 目	宽度		高度	
	门扇参考尺寸	洞口尺寸	门扇参考尺寸	洞口尺寸
尺寸	700	800		
	800	900	1 700	1 800
	900	1 000	1 900	2 000
	1 100	1 200	2 000	2 100
	1 300	1 400	2 100	2 200
	1 400	1 500	2 200	2 300
	1 500	1 600		
注：门扇宽、高尺寸一般比洞口的宽、高尺寸小 100 mm。特殊规格尺寸由供需双方商定。				

中华人民共和国建筑工业  
行业标准  
建筑用钢木室内门  
JG/T 392—2012

\*

中国标准出版社出版发行  
北京市朝阳区和平里西街甲2号(100013)  
北京市西城区三里河北街16号(100045)

网址 [www.spc.net.cn](http://www.spc.net.cn)

总编室:(010)64275323 发行中心:(010)51780235

读者服务部:(010)68523946

中国标准出版社秦皇岛印刷厂印刷  
各地新华书店经销

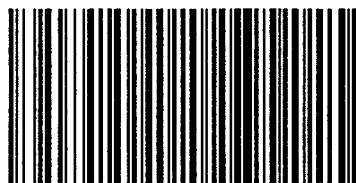
\*

开本 880×1230 1/16 印张 1 字数 23 千字  
2013年7月第一版 2013年7月第一次印刷

\*

书号: 155066·2-24994 定价 18.00 元

如有印装差错 由本社发行中心调换  
版权专有 侵权必究  
举报电话:(010)68510107



JG/T 392-2012