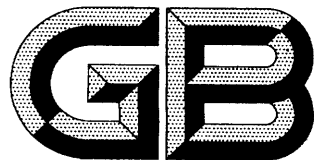


ICS 97.140
Y 81



中华人民共和国国家标准

GB 24820—2009

实验室家具通用技术条件

General technical requirements for laboratory furniture

2009-12-15 发布

2010-11-01 实施



中华人民共和国国家质量监督检验检疫总局
中国国家标准化管理委员会

发布

目 次

前言	Ⅲ
1 范围	1
2 规范性引用文件	1
3 术语和定义	2
4 符号	2
5 分类	3
6 要求	4
7 设计和安装指南	10
8 试验方法	10
9 检验规则	15
10 标志、包装、贮存、运输、使用说明	16
附录 A (资料性附录) 设计和安装指南	18
参考文献	24

前 言

本标准中 6.5、6.6 为强制性条款,其余为推荐性条款。

本标准的技术内容参考了 BS EN 13150:2001《实验台 尺寸、安全要求及试验方法》、BS EN 14056:2003《实验室家具 设计和安装指南》、BS EN 14727:2005《实验室家具 实验室储物柜 要求和试验方法》,并根据实验室家具的特点作了如下修改和补充:

- 增加术语和定义、符号、产品分类、要求和检验规则;
- 用符号“L”代替“l”表示升或长度;
- 增加了参考文献。

本标准的附录 A 为资料性附录。

本标准由中国轻工业联合会提出。

本标准由全国家具标准化中心归口。

本标准主要起草单位:上海市质量监督检验技术研究院、北京家具行业协会、中国家具协会办公家具专业委员会、北京市木材家具质量监督检验站。

本标准参加起草单位:北京武进现代办公设备有限责任公司、北京鸣远实验家具有限责任公司、北京森雷普实验室设备有限公司、上海飞域实验室设备有限公司、北京市丽日办公用品有限责任公司、北京东方中科达科技有限公司、北京史泰博商贸有限公司、山东欧普科贸有限公司、河北吉荣家具有限公司、北京舒雅轩家具厂。

本标准主要起草人:何法润、刘文智、罗菊芬、招寿田、罗炘、刘俊峰、胡秀文、吴招促、姜成、李军、杨磊。

实验室家具通用技术条件

1 范围

本标准规定了实验室家具的术语和定义、符号、分类、要求、试验方法、检验规则及标志、包装、贮存、运输、使用说明。

本标准适用于学校、医院、科研、质检等单位实验室用物理实验台、化学实验台、生物实验台、操作台及储物柜等普通实验室家具。

本标准不适用于实验室用椅、凳和特殊实验室(如老化、退化的评估、发热效应、人类工程学及防火等)使用的家具。

2 规范性引用文件

下列文件中的条款通过本标准的引用而成为本标准的条款。凡是注日期的引用文件,其随后所有的修改单(不包括勘误的内容)或修订版均不适用于本标准,然而,鼓励根据本标准达成协议的各方研究是否可使用这些文件的最新版本。凡是不注日期的引用文件,其最新版本适用于本标准。

- GB/T 1732—1993 漆膜耐冲击性测定法
- GB/T 2828.1—2003 计数抽样检验程序 第1部分:按接收质量限(AQL)检索的逐批检验抽样计划
- GB/T 3324—2008 木家具通用技术条件
- GB/T 3325—2008 金属家具通用技术条件
- GB 4793.1 测量、控制和实验室用电气设备的安全要求 第1部分:通用要求
- GB/T 4893.1 家具表面耐冷液测定法
- GB/T 4893.2 家具表面耐湿热测定法
- GB/T 4893.3 家具表面耐干热测定法
- GB/T 4893.4 家具表面漆膜附着力交叉切割测定法
- GB/T 4893.7 家具表面漆膜耐冷热温差测定法
- GB/T 4893.8 家具表面漆膜耐磨性测定法
- GB/T 4893.9 家具表面漆膜抗冲击测定法
- GB 5296.6 消费品使用说明 第6部分:家具
- GB 6566 建筑材料放射性核素限量
- GB/T 6739—2006 色漆和清漆 铅笔法测定漆膜硬度
- GB 7231 工业管道的基本识别色、识别符号和安全标识
- GB/T 9286 色漆和清漆 漆膜的划格试验
- GB/T 10357.1—1989 家具力学性能试验 桌类强度和耐久性
- GB/T 10357.4—1989 家具力学性能试验 柜类稳定性
- GB/T 10357.5—1989 家具力学性能试验 柜类强度和耐久性
- GB/T 15102—2006 浸渍胶膜纸饰面人造板
- GB 15763.2—2005 建筑用安全玻璃 第2部分:钢化玻璃
- GB/T 17657—1999 人造板及饰面人造板理化性能试验方法
- GB 18584 室内装饰装修材料 木家具中有害物质限量
- GB/T 21747—2008 教学实验室设备 实验台(桌)的安全要求及试验方法

QB/T 3827 轻工产品金属镀层和化学处理层的耐腐蚀试验方法 乙酸盐雾试验(ASS)法
QB/T 3832 轻工产品金属镀层腐蚀试验结果的评价
ISO 4589-2:1996 塑料 通用氧指数测定其燃烧性 第2部分:室温试验

3 术语和定义

下列术语和定义适用于本标准。

3.1

结构 structure

操作台支撑部分,包括框架、工作台和腿。

3.2

操作面 workbench

具有支撑结构和满足所需服务的工作台面。

3.3

操作台 work table

由结构和操作面连接构成的家具,又称实验台。

3.4

设施区 service zone

用于分布设施(如水、电、气等)的区域。

3.5

独立式部件 free-standing unit

与建筑物没有结构连接、独立存在的部件。

3.6

固定式部件 built-in unit

直接或通过其他单元与建筑物结构连接的部件。

3.7

壁挂式部件 wall-mounted unit

完全由建筑物的一个或多个墙体支撑的部件。

3.8

顶挂式部件 top mounted unit

由屋顶支撑的部件。

3.9

活动部件 mobile unit

配备滑道、轮子或脚轮的部件。

3.10

启闭装置 latching device

能够自动控制门处于全开、全关的装置。

3.11

锁定机构 locking mechanism

防止活动部件在误操作时被打开的装置。

4 符号

本标准使用了表1、图1中的符号。

表 1 操作台主要尺寸的符号及说明

序号	名称	符号	说明
1	台面高度	h_1	操作面上表面与地面的垂直距离
2	操作台高度	h_2	操作台上试剂(或设备)架上表面与地面的垂直距离
3	底板高度	h_3	操作台底板下沿与地面的垂直距离
4	台面总深度	d_1	操作台前、后端面间水平距离,包括可能的设施区
5	净操作面深度	d_2	操作台前、后端面之间的水平距离,除了挡板和可能的设施区
6	试剂(或设备)架悬置深度	d_3	操作台顶/搁板超出试剂(或设备)架置物区的水平距离
7	设施区深度	d_4	操作台面总深度减去净操作面深度,即单面 $d_1 - d_2$,双面 $d_1 - 2d_2$
8	台面宽度	L	操作台面左、右端面间水平距离

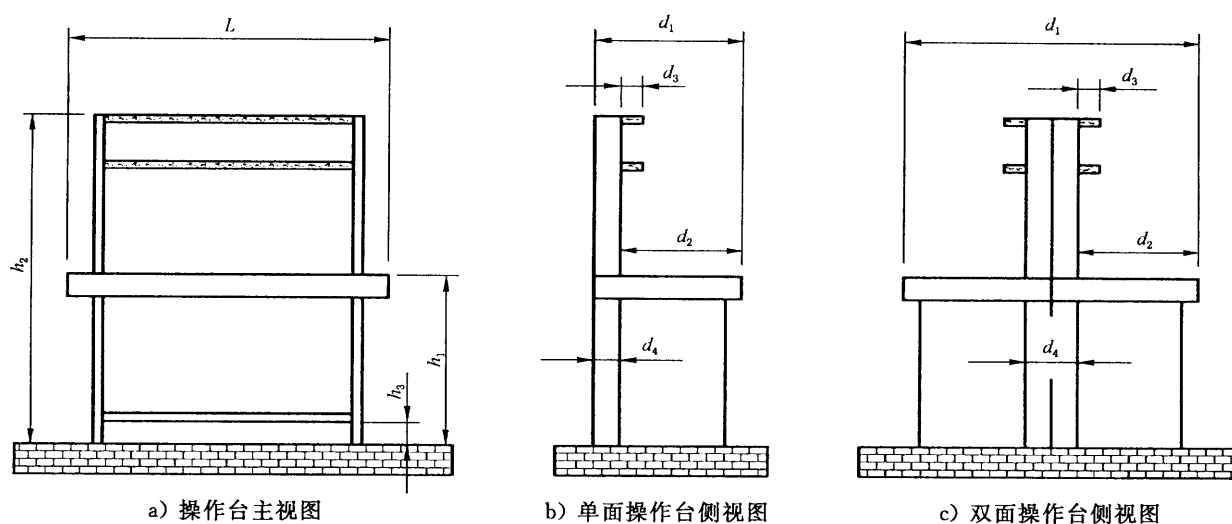


图 1 操作台主要尺寸示意图

5 分类

5.1 按用途分类

- a) 操作台:如物理、化学、生物实验台,仪器实验台、天平台、洗涤台、超净工作台等;
- b) 储物柜:一般用于储存药品、毒品、器皿等物品的实验室用柜类。

5.2 按柜体用料分类

- a) 木制柜:柜体用料为人造板和(或)实木;
- b) 钢制柜:柜体用料为金属材料;
- c) 混合材料柜:柜体用料为钢制和木制混合材料。

5.3 按结构分类

- a) 固定式:与建筑物地面或墙体固定连接;
- b) 独立式:与建筑物没有结构连接,独立存在;
- c) 组合式:由两个或两个以上的单体组合而成。

5.4 按操作台布局分类

- a) 一字型:操作台采用一字形布置方式;
- b) L型:两相邻操作台采用L字形布置方式;
- c) U型:三相邻操作台采用U字形布置方式;

- d) 岛型:操作台布置在实验室中间。根据布置位置,又可分为:
 ——岛式中央操作台:操作台整体位于实验室中间;
 ——半岛式中央实验台:操作台的一端靠墙;如果操作台的一条长边靠墙,则称为侧边实验台。

6 要求

6.1 主要尺寸

操作台、储物柜主要尺寸应符合表 2 的规定。

表 2 主要尺寸

单位为毫米

序号	检验项目		要 求		项目分类	
			主要尺寸	尺寸级差	基本	一般
1	台面宽度(L)		600~1 800	300		√
2	净操作面深度(d_2)		600~900	50		√
3	设施区深度(d_4)		50~400	10		√
4	试剂(或设备)架悬置深度(d_3)	试剂架	≤ 150			√
5		设备架	≥ 150			√
6	台面高度(h_1)	坐姿	≤ 760			√
7		立姿	≤ 900			√
8	操作台高度(h_2)		$\leq 1 750$			√
9	操作台下净空	净空高	≥ 580			√
10		净空宽	≥ 520			√
11	操作台底板离地高度(h_3)		≥ 150			√
12	储物柜垂直可移动部件离地高度		≥ 100			√

注:有特殊要求的实验室家具,其尺寸要求由供需双方协定,并书面明示;其中“立姿”是指站立,或坐于高椅或高凳的姿势。

6.2 外形尺寸偏差及形状位置公差

操作台、储物柜外形尺寸偏差及形状位置公差应符合表 3 的规定。

表 3 外形尺寸偏差及形状位置公差

单位为毫米

序号	检验项目		要 求		项目分类	
					基本	一般
1	外形尺寸偏差	受检产品标识尺寸与实测值偏差(配套或组合产品的外形尺寸偏差应同取正值或负值)	宽	± 5		√
			深			
			高			
2	嵌入式、内置式设备台面开槽(口)尺寸		[0,+5]			√
3	形状位置公差	台面、正视面板翘曲度	对角线长度 $\geq 1 400$	≤ 3.0		√
			$700 \leq$ 对角线长度 $< 1 400$	≤ 2.0		√
			对角线长度 < 700	≤ 1.0		√
4	台面、正视面板平整度		≤ 0.2			√
5	底脚平稳性		≤ 1.0			√

表 3 (续)

单位为毫米

序号	检验项目		要 求			项目分类		
						基本	一般	
6		柜体邻边垂直度	正 视 面 板、框架	对角线	≥ 1000	长度差 ≤ 3		√
				长度	< 1000	长度差 ≤ 2		
				对边	≥ 1000	对边长度差 ≤ 3		√
				长度	< 1000	对边长度差 ≤ 2		
7	形状位 置公差	位差度	门与框架、门与门相邻表面间的距离 偏差(非设计要求)			≤ 2.0		√
			抽屉与框架、门、抽屉、拉篮相邻表面 间的距离偏差(非设计要求)			≤ 1.0		
8		分缝	所有分缝(非设计要求时) ≤ 2.0				√	
9		抽屉	下垂度			≤ 10		√
			摆动度			≤ 10		√

6.3 木工及外观要求

6.3.1 操作台面不应有裂缝、渗透现象(基本项目)。

6.3.2 操作台面不应有污物、杂质(一般项目)。

6.3.3 木制件、饰面人造板、玻璃件、木工要求均应符合 GB/T 3324—2008 表 4 中“木制件外观、人造板外观、玻璃件外观、木工要求”的规定。

6.3.4 金属件外观要求应符合 GB/T 3325—2008 表 4 中“金属件外观要求”的规定。

6.4 用料要求

操作台、储物柜用料要求应符合表 4 的规定。

表 4 用料要求

序号	用料	要 求	检验方法	项目分类	
				基本	一般
1	木材	不应使用有活虫尚在侵蚀的木质材料， 实木类材料应经杀虫处理	视检	√	
2		木材含水率应为 8% 至产品所在地区年 平均木材平衡含水率+1%	按 GB/T 3324—2008 中 6.3.4 规定进行	√	
3	饰面人造板	静曲强度、内结合强度、含水率、24 h 吸水厚度膨胀率、握螺钉力应符合 GB/T 15102—2006 中表 3 或表 4 的 要求	按 GB/T 17657—1999 中 4.9、 4.8、4.3、4.5、4.10 规定进行	√	
4	玻璃部件	任何 $\geq 0.06 \text{ m}^2$ 垂直玻璃部件应符合 GB 15763.2 的要求	按 GB 15763.2—2005 规定 进行	√	

6.5 有害物质限量(基本项目)

6.5.1 木家具中有害物质限量应符合 GB 18584 的规定。

6.5.2 天然石材放射性应符合 GB 6566 中 A 级规定。

6.6 安全性要求

操作台、储物柜安全性要求应满足表 5 的规定。

表 5 安全性要求

序号	要 求		检验方法	项目分类	
				基本	一般
1	活动部件间距离/mm	≤8 或 ≥25	按 GB/T 3324—2008 中 6.1 进行	√	
2	与人体接触的零部件不应有毛刺、刃口、尖锐的棱角和端头		视检	√	
3	折叠产品应折叠灵活,应无自行折叠现象			√	
4	需保留液体的操作台面,应在其所有边上配有挡水板,挡水板与台面拼接应牢固、接缝应紧密,挡水板与挡水板对接应无错位		将水注入台面与挡水板形成的槽内,24 h 后查看是否渗水	√	
5	所有垂直滑行的前卷门,在高于闭合点 50 mm 的任一位置,不应自行移动		将卷门置于高于闭合位置 50 mm 处以上,检查是否有自行滑落情况	√	
6	所有可拉伸的部件,应装配有效的限位装置,当其包括装载物在内质量超过 10 kg 时,在拉手处施加 200 N 力,该部件不应被拉脱;或者在其前端面贴一警示标签,说明该部件易被拉脱		检查是否安装限位装置;检查是否贴有警示标签。如无标签则在拉手处向拉脱方向施加 200 N 力,检查该部件是否会被拉脱	√	
7	活动部件的轮子或脚轮应至少有两个具有锁定装置		视检	√	
8	不靠墙的实验台,应在其试剂架顶/搁板的后面和开口端的边缘安装不低于 30 mm 的挡条		按 GB/T 3324—2008 中 6.1 进行	√	
9	抽屉和柜门前端面上部的操作台应做斜边或相应的泛水处理,避免台面液体的滴落残留或滴入柜体内		视检	√	
10	操作台面接缝应平整、紧密,不应渗水、开缝		将水滴在接缝处,24 h 后查看是否渗水	√	

6.7 阻燃性(基本项目)

实验室家具台面材料氧指数应不小于 35。

6.8 理化性能

6.8.1 排水管理化性能(基本项目)

排水管耐冷热温差检验后应无裂缝、渗漏水现象。

6.8.2 操作台台面理化性能

操作台台面理化性能应满足表 6 的规定。

表 6 操作台台面理化性能

序号	项目	试验条件		要 求	项目分类	
					基本	一般
1	耐磨	磨损值/(mg/100 r)		≤80		√
		表面情况	图案:磨 100 r	应保留 50% 以上花纹		√
			素色:磨 350 r	应无露底现象		√
2	耐划痕	1.5 N,划一周		无整圈连续划痕	√	
3	抗老化	调制(23±2)℃,(50±5)%,48 h 老化(45±5)℃,65%~90%,72 h		无开裂	√	
4	耐龟裂性	(20±2)℃,(24±1)h		不低于 1 级	√	

表 6 (续)

序号	项目	试验条件	要求	项目分类	
				基本	一般
5	耐冷热循环	(80±2)℃,(120±10)min, (-20±3)℃,(120±10)min; 四 周期	无裂纹、鼓泡、起皱和无明显 变色	√	
6	耐水蒸气	水蒸气,(60±5)min	无凸起、龟裂和明显变色	√	
7	耐干热	(180±1)℃,20 min	不低于 3 级	√	
8	物理实验台面抗冲击	耐冲击试验机,冲击高度 1 m	冲击凹坑直径≤10 mm	√	
9	物理实验台面防静电	测阻仪	≥1.0×10 ⁵ Ω	√	
10	化学实验台面抗化学 试剂	少许试液,24 h	光泽和颜色允许有轻微变化	√	
11	物理、化学实验台面耐 高温	(120±3)℃,2 h	无裂纹	√	
12	生物实验台面耐污染 ^a	少许试液,24 h	不低于 3 级	√	
注:有特殊要求的实验室家具,其理化性能要求由供需双方协定,并书面明示。					
^a 试液包括 GB/T 17657—1999 中 4.37 规定的食用酱油、食用醋、咖啡、色酒、黑色鞋油、碳酸钠水溶液。					

6.8.3 操作台柜体以及储物柜表面理化性能

操作台柜体及储物柜的表面理化性能应满足表 7 的规定。

表 7 操作台柜体以及储物柜表面理化性能

序号	检验项目		试验条件	要求	项目分类	
					基本	一般
1	金属喷漆 (塑)涂层	硬度	≥H		√	
2		冲击强度	3.92J	无剥落、裂纹、皱纹	√	
3		耐腐蚀	24 h 乙酸盐雾试验(ASS)	不低于 7 级	√	
4	金属电镀层	附着力	不低于 2 级		√	
5		耐腐蚀	24 h 乙酸盐雾试验(ASS)	不低于 7 级	√	
6	木制件及 人造板饰面	耐液	10%碳酸钠和 30%乙酸,24h	无明显的变色、鼓泡、皱纹等	√	
7		附着力	每组割痕包括 11 条长 35 mm,间 距 2 mm 的平行割痕,2 组	不低于 3 级	√	
8		耐湿热	70℃,20 min	不低于 3 级	√	
9		耐干热	80℃,20 min	不低于 3 级	√	
10		耐冷热温差	温度(40±2)℃,相对湿度 98%~ 99%,和(-20±2)℃,3 周期	无鼓泡、裂缝和明显失光	√	
11		抗冲击	木制表面(漆膜)冲击器,200 mm	不低于 3 级	√	
12		耐磨	图案:磨 100 r	应无露底现象	√	
	素色:磨 350 r		应无露底现象			
13	浸渍剥离性	II 类浸渍剥离	胶层或贴面、封边条与基材 间无剥离、分层现象	√		
注:有特殊要求的实验室家具,其理化性能要求由供需双方协定,并书面明示。						

6.9 力学性能

6.9.1 操作台力学性能

操作台力学性能应满足表 8 的规定。

表 8 操作台力学性能

序号	项目	试验条件	要求		检验项目分类	
					基本	一般
1	水平静载荷试验	力 600 N,10 次	应符合 GB/T 10357.1—1989 第 8 章的规定		√	
2	垂直静载荷试验	主桌面:力 2 000 N,10 次			√	
		辅助桌面:力 500 N,10 次				
3	持续垂直静载荷	载荷 1.25 kg/dm ² ,24 h	√			
4	搁板弯曲试验	载荷 1.25 kg/dm ² ,24 h	加载时,搁板挠度 ≤ 跨距/200	并符合 GB/T 10357.1—1989 第 8 章的规定	√	
			卸载后,搁板挠度 ≤ 跨距/1 000			
5	独立操作台水平冲击稳定性试验	质量 50 kg 跌落高度 40 mm	不应倾翻,并符合 GB/T 10357.1—1989 第 8 章的规定		√	
6	独立操作台垂直加载稳定性试验	无抽屉:力 1 000 N			√	
		有抽屉:力 750 N				
7	活动操作台跌落	跌落高度:150 mm,10 次	√			
8	水平耐久性试验	力:150 N、200 N、250 N、300 N 循环次数:5 000 次、10 000 次、15 000 次、20 000 次	应符合 GB/T 10357.1—1989 第 8 章的规定		√	
9	垂直耐久性试验	力:300 N、400 N、500 N 循环次数:5 000 次、10 000 次、15 000 次、20 000 次	应符合 GB/T 10357.1—1989 第 8 章的规定		√	
10	垂直冲击试验	跌落高度:150 mm、200 mm、300 mm,10 次			√	

注:序号为 8、9、10 的试验条件由供需双方确定,无要求时,则在检验报告中注明所使用的试验条件数值。

6.9.2 储物柜力学性能

储物柜力学性能应满足表 9 的规定。

表 9 储物柜力学性能

序号	项目	试验条件	要求		项目分类	
					基本	一般
1	搁板稳定性试验	水平力 ≥ 搁板重量的 50% 垂直力 100 N	空载搁板应安全不脱落	√		
			空载搁板不应倾翻	√		
2	搁板弯曲试验	均布载荷:1.0 kg/dm ² 加载时间:金属、玻璃、石材搁板:1 h;其他搁板:7 d	加载时,搁板挠度 ≤ 跨距/200	应符合 GB/T 10357.5—1989 第 9 章的规定	√	
			卸载后,搁板挠度 ≤ 跨距/1 000		√	
3	搁板支承件强度试验	载荷:1.0 kg/dm ² ,冲击能 1.66 N·m,10 次	位移 ≤ 3.0 mm	√		

表 9 (续)

序号	项目	试验条件	要 求	项目分类		
				基本	一般	
4	拉门强度试验	质量 30 kg, 10 次	应符合 GB/T 10357.5—1989 第 9 章的规定	√		
5	拉门水平静载荷试验	力 80 N, 10 次		√		
6	拉门猛开试验	质量 3.0 kg, 10 次		√		
7	拉门耐久性试验	质量 2.0 kg, 循环次数 50 000 次, 速率 6 次/min		√		
8	移门和侧向启闭的卷门猛开猛关试验	质量($W^a+4.0$)kg, 10 次		√		
9	移门和侧向启闭的卷门耐久性试验	循环次数 20 000 次		√		
10	抽屉猛关试验	质量 5 kg, 速度 1.3 m/s 质量 35 kg, 速度 1.0 m/s		√		
11	抽屉和滑道强度试验	力 250 N, 10 次		√		
12	抽屉和滑道耐久性试验	50 000 次		√		
13	抽屉结构强度试验	力 70 N, 10 次		√		
14	翻门强度试验	力 200 N, 10 次		√		
15	翻门耐久性试验	循环次数 20 000 次		√		
16	垂直启闭的卷门猛关试验	30 次		√		
17	垂直启闭的卷门耐久性试验	10 000 次		√		
18	顶板的垂直静载荷试验 ^b	力 1 000 N, 10 次		√		
19	过载试验	7 d		√		
20	空载稳定性试验	力矩 200 N·m		不应倾翻	√	
21	活动部件垂直加载稳定性试验	载荷见表 10			√	
22	装有脚轮的台底柜的限位装置试验	相对水平面倾斜度为 5° 的地面, 载荷见表 10		不应移动	√	
23	主体结构 and 底架的强度试验	力 300 N, 10 次	位移 ≤ 15 mm, 并符合 GB/T 10357.5—1989 第 9 章的规定	√		
<p>^a 刚好移动门所需的质量。</p> <p>^b 实验室储物柜中所有顶面到地面距离不大于 ≤ 1 050 mm 家具。</p>						

表 10 所需载荷

项 目	要 求
搁板、折板、底板	1.00 kg/dm ²
内部高度≤100 mm 的拉篮	0.65 kg/dm ²
其他拉篮	0.20 kg/dm ²
净高≤110 mm 的可拉伸部件	0.35 kg/dm ²
其他抽屉	0.20 kg/dm ²

7 设计和安装指南

设计和安装指南参见附录 A,不作为实验室家具技术要求。

8 试验方法

8.1 检验小试样的制取

检验用小试样宜在实验室家具上直接制取,也可用相同的材料和工艺制作。

8.2 检验程序

检验程序应遵循尽量不影响余下检验项目正确性的原则。实验室家具安装完后,先进行外观、尺寸及形状位置公差检验,再进行加工要求检验,最后进行破坏性检验的项目试验。

8.3 检验项目分类

检验项目分为基本项目、一般项目。

8.4 检验项目及检验方法

8.4.1 主要尺寸、外形尺寸偏差及形状位置公差的测定

主要尺寸(6.1)及外形尺寸偏差(表 3 中序号 1、序号 2)的测定按 GB/T 3324—2008 中 6.1 规定进行。

形位公差(表 3 中序号 3~序号 9)的测定按 GB/T 3324—2008 中 6.2 规定进行。

8.4.2 木工及外观检验

操作台面的渗透性检验:将水洒在台面上,24 h 后观察是否渗水。

其他按 GB/T 3324—2008 中 6.4.2 规定进行。

8.4.3 用料检验

用料要求的检验方法见表 4。

8.4.4 有害物质限量的测定

8.4.4.1 木家具中有害物质限量(6.5.1)的测定按 GB 18584 的规定进行。

8.4.4.2 天然石材放射性(6.5.2)的测定按 GB 6566 的规定进行。

8.4.5 安全性要求的检验

安全要求的检验方法见表 5。

8.4.6 阻燃性的测定

按 GB/T 2406—1993 的规定进行。

8.4.7 理化性能试验

按表 11 的规定进行。

表 11 理化性能试验

序号	检验项目(条款号)		检验方法	
1	排水管道 理化性能 (6.8.1)	排水管道理化性能	<p>将排水管道放置于温度为 80℃,相对湿度为 95%的恒温恒湿箱中处理 2 h 后,立即置入温度为(0±2)℃的低温冰箱中处理 2 h 为一个试验周期。</p> <p>从一箱转入另一箱的时间不超过 2 min。连续进行三个周期。试验结束后,试件置于室温中存放 24 h,然后往管中注入(90±2)℃的热水,检查管道的裂纹、渗透水情况。</p>	
2	操作台面 理化性能 (6.8.2)	耐磨	按 GB/T 17657—1999 中 4.38 进行	
		耐划痕	按 GB/T 17657—1999 中 4.29 进行	
		抗老化	按 GB/T 17657—1999 中 4.45 进行	
		耐龟裂性	按 GB/T 17657—1999 中 4.30 进行	
		耐冷热循环	按 GB/T 17657—1999 中 4.31 进行	
		耐水蒸气	按 GB/T 17657—1999 中 4.21 进行	
		耐干热	按 GB/T 17657—1999 中 4.42 进行	
		物理实验台面抗冲击	按 GB/T 17657—1999 中 4.44 进行	
		物理实验台面防静电	按 GB/T 17657—1999 中 4.48 进行	
		化学实验台面抗化学试剂	按 GB/T 21747—2008 中 6.3.8 进行	
		物理、化学实验台面耐高温	按 GB/T 17657—1999 中 4.18 进行	
生物实验台面耐污染	按 GB/T 17657—1999 中 4.36 进行			
3	操作台柜 体以及储 物柜的理 化性能 (6.8.3)	金属喷漆 (塑)涂层	硬度	按 GB/T 6739—2006 进行
			冲击强度	按 GB/T 1732—1993 进行
			耐腐蚀	按 QB/T 3827 进行检验,按 QB/T 3832 评定
			附着力	按 GB/T 9286 进行
		金属电镀层	耐腐蚀	按 QB/T 3827 进行检验,按 QB/T 3832 评定
		木制品、 饰面人造板	耐液	按 GB/T 4893.1 进行
			附着力	按 GB/T 4893.4 进行
			耐湿热	按 GB/T 4893.2 进行
			耐干热	按 GB/T 4893.3 进行
			耐冷热温差	按 GB/T 4893.7 进行
			冲击强度	按 GB/T 4893.9 进行
耐磨	按 GB/T 4893.8 进行			
浸渍剥离性	按 GB/T 17657—1999 中 4.17.4.1b) 进行			

8.4.8 力学性能试验

操作台力学性能(6.9.1)、储物柜力学性能(6.9.2)试验应按表 12 的规定进行。

表 12 力学性能试验

序号	检验项目(条款号)	检验方法	
1	操作台 力学性能 (6.9.1)	水平静载荷试验	按 GB/T 10357.1—1989 中 7.1.2 进行
		垂直静载荷试验	按 GB/T 10357.1—1989 中 7.1.1.1、7.1.1.2 进行
		持续垂直静载荷	按 GB/T 10357.1—1989 中 7.1.1.3 进行
		搁板弯曲试验	按试验条件加载,在搁板前边缘的中点,测量垂直变形量,精确到 0.1 mm,用此变形量除以两支承点间距离(即跨距)。
		独立操作台水平冲击稳定性试验	把止滑块放在操作台的腿端,使其定位在地板上,进一步定位冲击位置。使用水平冲击器冲击操作台顶部边缘最不稳定的位置,其跌落高度为 40mm。试验结束后,检查操作台的整体结构,并按 GB/T 10357.1—1989 中第 8 章评定试验结果。 水平冲击器包括一个被膨胀到(74.5±5)kPa 的篮球和附有一个保留皮带的弹性网状物的球形环状底座。球托应包括一个外径 150 mm 和内径 90 mm 的木材(或木制)圆环,它的后面将附在冲击器的主体上,并且前面形状适合于球(见图 2)。
		独立操作台垂直加载稳定性试验	把操作台放在试验地面上,利用加载垫,在可能最不稳定的边上任一点,垂直向下施加 1 000 N 的力,载荷的重心应离实验台面外缘 50 mm(见图 3)。 在操作台的一个短边的中心,用垂直力重复该试验。如果操作台结构不同(即,如果操作台不对称),在另一长边重复上述试验,然后再在另一短边试验。 如果操作台在固定结构上装配了抽屉,施加 0.5 kg/dm ³ 的载荷。 拉出对稳定性最有不利影响的组合抽屉。例如:当没有限单屉开启装置时,拉出所有抽屉;但当有该装置时,仅拉出每层最大的抽屉。抽屉应充分拉出,直到抽屉限位所允许的长度,在距离操作台边缘 50 mm 处的前中心施加 750 N 的垂直载荷(见图 3)。 如果操作台失去平衡,应予以记录,并按 GB/T 10357.1—1989 中第 8 章评定试验结果。
		活动操作台跌落	按 GB/T 10357.1—1989 中 7.1.4 进行
		水平耐久性试验	根据产品种类及使用场所不同,分别选取施加的力和循环次数。 按 GB/T 10357.1—1989 中 7.2.1 进行。
		垂直耐久性试验	根据产品种类及使用场所不同,分别选取施加的力和循环次数。 按 GB/T 10357.1—1989 中 7.2.2 进行。
垂直冲击试验	根据产品种类及使用场所不同,分别选取施加的力和循环次数。 按 GB/T 10357.1—1989 中 7.1.3 进行试验,使垂直冲击器自由跌落到台面的以下位置: ——在距离最长边的中心 100 mm 的位置,冲击 10 次; ——在距离角边缘 100 mm 的位置,冲击 10 次; ——对于不同几何形状,“最长边的中心”为距离尽可能远离台面支承件 100 mm 的点。		

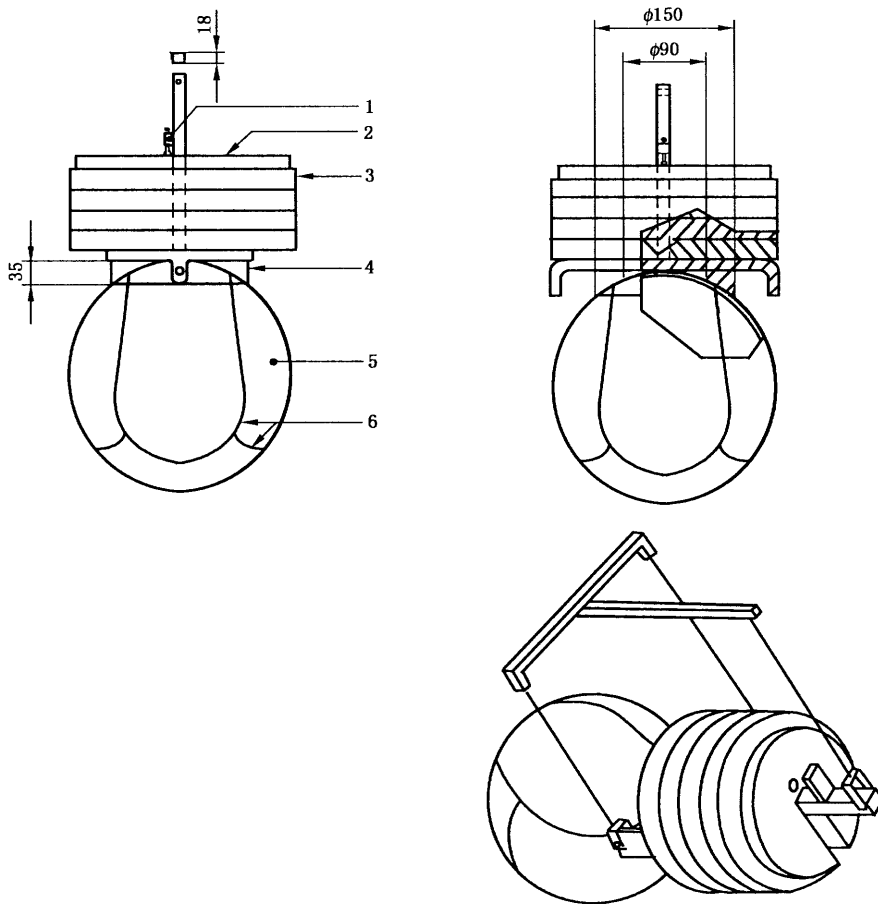
表 12 (续)

序号	检验项目(条款号)	检验方法
2	储物柜 力学性能 (6.9.2)	<p>搁板稳定性试验</p> <p>在空载搁板前缘中间施加一超过搁板质量 50% 的水平力,记录搁板移动情况。 在距离空载搁板前缘 25 mm 的任一点,向下施加 100 N 的垂直力,记录搁板倾翻情况。</p>
		<p>搁板弯曲试验</p> <p>按试验条件加载,在搁板前边缘的中点,测量垂直变形量,精确到 0.1 mm,用此变形量除以两支承点间距离(即跨距)。搁板支承点较多时,测量并记录最大挠度。</p>
		<p>搁板支承件强度试验</p> <p>按 GB/T 10357.5—1989 中 6.1.2 进行</p>
		<p>拉门强度试验</p> <p>按 GB/T 10357.5—1989 中 7.1.2 进行</p>
		<p>拉门水平静载荷试验</p> <p>将门完全打开,从距门外边沿 100 mm 的水平中心线处,在门打开的方向上,垂直于门平面施加一 80 N 的力,10 次。如果门完全打开角度大于 135° 时,则取 135°。</p>
		<p>拉门猛开试验</p> <p>按 GB/T 10357.5—1989 中 7.1.3 进行</p>
		<p>拉门耐久性试验</p> <p>按 GB/T 10357.5—1989 中 7.1.1 进行</p>
		<p>移门和侧向启闭的卷门猛开猛关试验</p> <p>按 GB/T 10357.5—1989 中 7.2.2 进行</p>
		<p>移门和侧向启闭的卷门耐久性试验</p> <p>按 GB/T 10357.5—1989 中 7.2.1 进行</p>
		<p>抽屉猛关试验</p> <p>按 GB/T 10357.5—1989 中 7.5.3 进行</p>
		<p>抽屉和滑道强度试验</p> <p>按 GB/T 10357.5—1989 中 7.5.4 进行</p>
		<p>抽屉和滑道耐久性试验</p> <p>按 GB/T 10357.5—1989 中 7.5.1 进行</p>
		<p>抽屉结构强度试验</p> <p>按 GB/T 10357.5—1989 中 7.5.2 进行</p>
		<p>翻门强度试验</p> <p>按 GB/T 10357.5—1989 中 7.3.2 进行</p>
		<p>翻门耐久性试验</p> <p>按 GB/T 10357.5—1989 中 7.3.1 进行</p>
		<p>垂直启闭的卷门猛关试验</p> <p>按 GB/T 10357.5—1989 中 7.4.2 进行</p>
		<p>垂直启闭的卷门耐久性试验</p> <p>按 GB/T 10357.5—1989 中 7.4.1 进行</p>
<p>顶板的垂直静载荷试验</p> <p>按 GB/T 10357.1—1989 中 7.1.1.1 进行</p>		
<p>过载试验</p> <p>在对活动部件试验后,按照以下原则,在所有存放区域,增加载荷。 如果搁板的数量不取决于结构,将其内部高度(mm)除以 300,取较小的整数,即为试验过程中所应用的搁板数。 对底部的载荷应为 250 kg/m²; 对第一搁板的载荷应为 150 kg/m²; 对第二搁板的载荷应为 100 kg/m²; 对第三及以下搁板的载荷应为 65 kg/m²; 对顶面的载荷应为 50 kg/m²。 如果试件体积 $V > 0.225 \text{ m}^3$, 载荷应乘以因子 R。 $R = 1.2 / (0.75 + 2V)$ 式中: V——试件体积,单位为立方米(m³)。 如有必要减少载荷时,应从底部的载荷中除去。 加载时间为 7 d。</p>		

表 12 (续)

序号	检验项目(条款号)	检验方法
2	储物柜力学性能(6.9.2)	
	空载稳定性试验	具有操作面的自立式试件,在非承载时,施加 200 N·m 的向外翻转力矩,记录试件稳定情况。 试验期间,所有的门、折板和可拉伸部件应闭合。
	活动部件垂直加载稳定性试验	按 GB/T 10357.4—1989 中 5.2 进行
	装有脚轮的操作台底柜的限位装置试验	将操作台底柜放置于相对水平面倾斜度为 5° 的地面上(或类似装置),仅在两个脚轮上使用止动装置。 向试件施加制造商所指定的最大载荷或按表 10 中给出的载荷。 检查在没有施加水平力,承载或非承载的情况下,试件是否顺着倾斜的地面(或类似装置)向下移动。
	主体结构 and 底架的强度试验	按 GB/T 10357.5—1989 中 8.1 进行

单位为毫米



- 1——安全夹子;
- 2——载荷;
- 3——续加载荷;
- 4——木制球形球状底座;
- 5——篮球;
- 6——有弹性的定位皮带。

图 2 水平冲击器

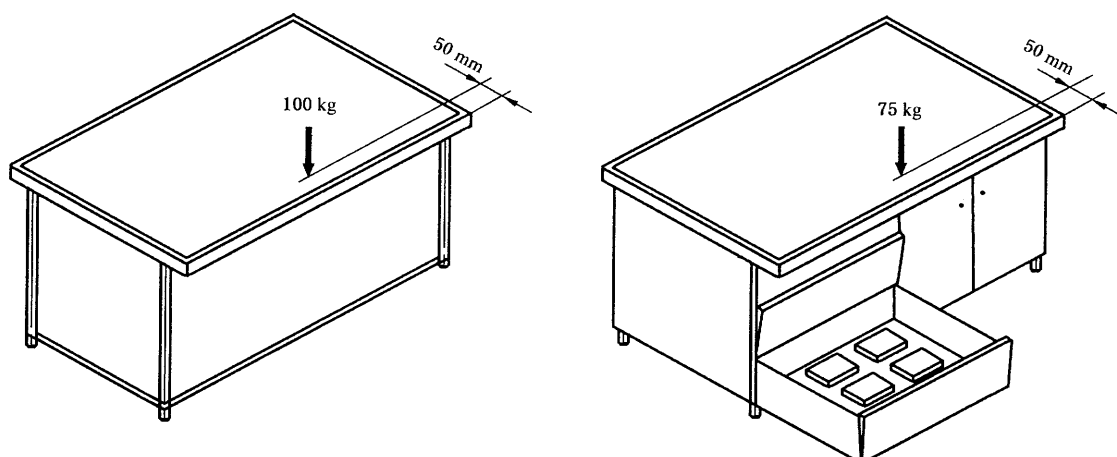


图3 垂直加载稳定性试验

8.5 试验报告

应至少包含下列内容：

- a) 本标准编号；
- b) 试件试验前的有关技术数据及其缺陷；
- c) 任何不同于本标准的试验细节；
- d) 每项试验和全部试验结束后，试件出现的缺陷或结果；
- e) 试验日期；
- f) 试验机构的名称和地址。

9 检验规则

9.1 检验分类

产品检验分型式检验、交付检验。型式检验是对产品质量进行全面考核检验；交付检验是产品出厂或交货时必须进行的规定项目检验。

9.2 型式检验

9.2.1 型式检验时机

有下列情况之一时，应进行型式检验：

- a) 新产品或老产品转产试制定型时；
- b) 正式生产后，如结构、材料、工艺有较大改变，可能影响产品性能时；
- c) 正式生产后，定期或累计一定产量后，应周期性进行一次型式检验。检验周期一般为一年；
- d) 产品长期停产后，恢复生产时；
- e) 出厂检验结果与上次型式检验有较大差异时。

9.2.2 型式检验组批与抽样

9.2.2.1 组批

一般以生产厂一次提交用户的同类产品为一批，或者以同一批原材料（主要指柜体材料和台面材料）加工的产品为一批。

9.2.2.2 抽样规则

在同一个批次中随机抽取2件样品，其中1件封存、1件送检。

9.2.3 检验项目

安装完毕的产品，按本标准第6章要求及10.1进行检验。

9.2.4 检验结果评定

单项中有 2 个以上(含 2 个)检验内容,若有一个检验内容不符合要求时,应按一个不合格计数;若某一个缺陷明显影响到足以影响产品质量时,则具有该大项否决权;基本项目全部合格,一般项目不合格项不超过 4 项,判定该产品为合格品,否则判为不合格品。

9.2.5 复验规则

产品经型式检验为不合格的,可对封存的备用样品进行复验。对不合格项目及因试件损坏未检项目进行检验,按 9.2.4 的规定进行评定,并在检验结果中注明“复验”。

9.3 交付检验

9.3.1 交付检验时机

交付检验是指供方交货或需方接收产品时应进行的检验,应在产品型式检验合格的有效期内,由供、需双方或委托有关机构检验。不合格品不应交付。

9.3.2 交付检验组批与抽样

9.3.2.1 组批

一般以生产厂一次提交用户的同类产品为一批或者以同一批原材料(主要指柜体材料和台面材料)加工的产品为一批。

9.3.2.2 抽样规则

抽样检验程序执行 GB/T 2828.1—2003 中规定,采用正常检验一次抽样,检验水平为一般检验水平 II,接收质量限(AQL)为 6.5,其抽样方案(批量、样本量、接收数及拒收数)见表 13。

表 13 抽样方案(批量、样本量、接收数及拒收数)

单位为件(套)

批 量	样本量	接收数(Ac)	拒收数(Re)
2~15	2	0	1
16~50	8	1	2
51~90	13	2	3
91~150	20	3	4
151~280	32	5	6
281~500	50	7	8
501~1 200	80	10	11
1 201~3 200	125	14	15

9.3.3 检验项目

本标准中 6.1~6.3、6.4 表 4 中序号 1 和序号 2、6.6,必要时,由供需双方协议,增加检验项目。

9.3.4 检验结果的判定

9.3.4.1 单件产品的判定:同 9.2.4 的规定。

9.3.4.2 批产品质量经抽样检验的结果按表 13 规定判定:样本中不合格品数小于或等于接收数 Ac 时,判定本批次产品为合格批;样本中不合格品数大于或等于拒收数 Re 时,则判定本批次产品为不合格批。

10 标志、包装、贮存、运输、使用说明

10.1 标志

标志在标签或包装中提供。标志的内容至少包括制造商中文名称、商标、地址和通讯信息,检验合格证明和出厂日期。

以下标牌应安装在实验室家具适当和明显的位置,标牌的内容为:

- a) 制造商名称和/或商标；
- b) 产品类型；
- c) 生产日期。

制造商也可以通过标牌 GB 24820—2009, 指明该实验室家具符合该国家标准。

10.2 包装

需要时, 产品应有适宜的包装, 以防碰撞损伤。

10.3 贮存

产品应存放于通风、干燥、清洁的环境中, 防止污染、日晒或受潮, 堆放时应加衬垫物, 以防挤压损坏变形。

10.4 运输

产品在运输过程中应加衬垫物或包装的保护, 以防损伤或日晒雨淋。

10.5 使用说明

应与实验室家具一起提供使用说明书, 使用说明书应符合 GB 5296.6 要求, 其中至少包括以下内容:

- a) 主要尺寸、主要原辅材料名称及执行标准编号；
- b) 产品安装和调试要求及注意事项；
- c) 操作说明及注意事项；
- d) 安全说明, 如有害物质限量、天然石材放射性等；
- e) 维护和清洁说明；
- f) 备用零件清单。

附 录 A
(资料性附录)
设计和安装指南

A.1 范围

本指南对实验室用操作台和储物柜的设计、安装提供建议,包括实验室设施及其连接和配件。其涵盖的内容包括设计、制造、安装和新实验室的使用或者旧实验室的改造。

注 1: 注意国家有关水、电、气方面的规定。

注 2: 注意国家在建筑方面的规定和要求,如楼层承载。

注 3: 在实验室设备及家具使用过程中,实验室所属单位和实验室使用者有责任进行风险评估和采取适当的预防措施。

注 4: 注意在实验室建设和安装过程中,国家关于责任转移的相关规定。

A.2 贮存和处置

安装之前,家具宜存放在一个安全的地方,采取适当措施使损伤或恶化减到最小的风险。在实验室装修之前和装修期间,仔细保护存放或安装在实验室的家具。制造商要随产品带上说明书。

适当检查实验室和临时存放地方的入口。在紧急情况下,也许需要从窗户搭脚手架进入。以下几点要特别注意:

- a) 门的尺寸;
- b) 楼梯和楼梯平台;
- c) 电梯装载量和尺寸;
- d) 走廊尺寸、走廊方向的变化以及潜在的障碍物。

家具安装在实验室时,供应商和安装方宜对家具移入实验室所需空间进行沟通。

A.3 实验室的安装条件

如果实验室空气温度或相对湿度与家具存放处差异较大,不宜安装家具。

如果家具必须要在新建筑没有干透之前安装,宜缓慢加热和除湿一段时间。除湿机宜优先于加热除湿。如果仅仅加热除湿,需保证通风良好。

当安装活动的和可再定位的家具时,宜在安装之前,修整所有表面,包括那些被家具遮盖的表面。这样可最大程度的减少重新装饰和修整,且有利于日后的布局变动。

建议在安装之前,尽可能的完成装修和铺设地板。在已经安装好家具的地方,宜由随后的人员有效的加以保护。

A.4 固定地面和壁挂式家具

按照制造商建议的方法,将需要固定的家具固定在地面或支撑墙上。

固定地面的操作台底部结构、储物柜底座或其腿部的框架类型宜有与操作面相水平这一规定。壁挂式家具也有类似的规定。

如果家具可能覆盖铺地物,在铺装铺地物之前,需要安装一个连续的竖立支架,以便清洁和消毒,并将家具固定在地面上。

当固定实验室家具时,宜考虑方便清洁。

A.5 活动放置和可再定位家具

活动家具宜有锁定装置,可再定位家具宜配备水平装置。

在要求的位置,放置活动和可再定位家具时,可调整这些装置,使所有组件齐整,成一直线。宜按照制造商说明书固定组件。

A.6 高度可调家具

高度可调家具宜有调整装置,可调水平和锁定。

A.7 家具的设施分布区

实验室家具布局中,中心区用于分布设施。

一般来说,如果一个建筑物的设施同时服务于其他区域,其不应该设在实验室家具的中心。

设施宜按以下类型分组和编码:

- a) 电:照明和动力;
- b) 通讯;
- c) 水;
- d) 蒸汽:蒸汽和冷凝水;
- e) 气;
- f) 排泄物。

注:注意上述适用的国家规定或标准。

冷凝水管道和蒸汽管道宜热绝缘。所有管道宜固定,以使在使用过程中不会变形。

A.8 输入设施

建筑物中设施设备连接点的位置,取决于家具的布局。宜避免在地板内进行电连接。

注:在地板内进行电连接,在很大程度上,限制了设施和家具的重新布局,除非实验室有高架地板、管道、设施空间或类似的布局。

墙上的连接要求容易够得着。

活动设备宜考虑安装设施护柱。

宜考虑到以下规定:

- a) 提供设施进入、连接和维修的空间;
- b) 提供操作台与设施隔离的装置;理论上来说,隔离和保护点宜设在毗邻实验室出口的位置。高架的多用户或教学环境可作为必要的备选方案;在每个操作台或工作组的交接处,可提供局部隔离的措施,以免相互影响;
- c) 个人保护,例如:适当的额定剩余电流装置或断路器、停止按钮、气体或蒸汽阀、减压阀。

各种设施宜考虑使用如下的隔离设备:

- 1) 通风:无需特殊设备;
- 2) 水:用合适材料做成的阀门或旋塞隔离;
- 3) 废物:用虹吸管或稀释腔分离;
- 4) 蒸汽:用合适材料做成的阀门或旋塞隔离;
- 5) 一般气体:进行隔离并减压至操作台或排烟柜安全使用的水平;宜在实验室内,距离气体来源尽可能近的地方进行减压;

- 6) 可燃气体:主要由安装在离实验室出口近的旋塞控制;
- 7) 特殊气体:隔离并减压至仪器可以使用的水平;宜在实验室内,距离气体来源尽可能近的地方进行减压;有害气体建议限流;对于有害气体,还建议,在减压阀出口安装安全阀门和隔膜阀,将有害气体排在建筑物外安全地方;高纯度气体的最后过滤,可保护所使用的仪器;
- 8) 电:隔离和保护方法,宜按照 GB 4793.1,提供紧急跳闸设施(停止按钮或负荷开关),以在实验室内至少一个位置控制所有操作台的出口;所有操作台的出口和某些固定设备宜受到保护;
- 9) 通讯设备:对于通讯和数据传输线,宜注意电磁兼容性。

A.9 设施安装

在建筑设施终端及其所涉及到的家具之间,宜允许存在一定的误差。

对于电力和通讯设备,公差来自于电缆和电线的灵活性。如有要求,管道设施宜考虑导管布线。固定家具的设计方法,与活动和可再定位家具不同。

对于固定家具的设施连接,建筑设施终端位置与家具接口间的误差,既可以

- a) 采取刚性的手工制作的管理管或导管弥补;也可以
- b) 采取柔韧的管理管或导管弥补。

对于活动家具的装配,采用柔韧的连接装置可以有利于其移动和更换位置。柔韧的连接装置的长度宜与建筑设施出口网络相适应,此网络是为将来家具和设备的拆迁和重新连接而提供。

A.10 设施输出端口

A.10.1 操作台水平输出端口

A.10.1.1 概述

操作台输出端口宜考虑到安装在操作台或毗邻操作台的仪器的连接点,或操作区附近的液体和气体传送和处置。

模块化布局宜考虑安全和便利两方面。如需要更多连接,宜设置多个输出端口。

电源插座宜位于防止液体渗透的位置。

除紧急喷淋器及洗眼器外,每个水或者蒸汽的输出端口,宜设有一个相连的滴杯、盆或水槽。

不宜设置水平的蒸汽输出端口。

操作台输出端口的设计和安装,宜经得起实验室的正常磨损,设计宜符合以下几点:

- a) 配件宜具有刚性,经得起频繁连接和重接,并在经受由于仪器运动而造成的突发应力时,仍与输出端口相连接;其设计易于进行刚性固定;
- b) 按照 GB 7231 的要求,输出端口宜进行彩色编码和标识,易于识别;
- c) 在使用时,宜尽量减少由于靠近不相容的设施(如水、电)所产生的危险;电源插座也宜位于距离可燃气体阀门尽可能远的地方;除专用组合配件外,不同设施输出端口的中心距宜不小于 75 mm;
- d) 与输出端口的连接方法宜简单、明显,且不会造成不当使用;插头宜采用非互换式,水和一些气体的连接宜采用锯齿状收敛尾部,螺母与螺杆或螺母与垫圈的连接宜机械拧紧,并密封;
- e) 在适当的位置,输出端口宜能控制流量,且一经设置,宜经得起偶然运动或增量蠕变;
- f) 所有部件和材料宜与所用设施相配,并有外部涂层,可防止实验室通常试剂的侵蚀;在溢出液

存在下能形成一个电解槽的金属部件宜避免使用；

- g) 穿过操作台的输出端口,宜有防潮性和抗试剂性的措施；
- h) 为方便与输出端口的连接,水平连接点与操作面或台面板之间,宜提供适当的空间。

A. 10. 1. 2 水

在设置滴杯的地方,出水口宜设在滴杯之上,操作面和出水口之间的最小距离为 225 mm,以容纳下方的器皿。

正常使用时,阀门宜有常规的关闭装置,在水流压力高和/或流量精确控制的地方,宜专门设计。

阀门及系统的设计,宜满足最大 600 kPa 的工作压力,特殊装置可能需要更高的压力。

A. 10. 1. 3 废水

宜安装集水装置,以收集从操作台出水口流出的水滴。

滴杯和嵌入式水槽宜由合适的材料制成,以应付废液倾倒在滴杯上;如果滴杯或水槽安装在操作台面,则对其上面或下面宜进行适当的密封;宜安装排水格栅,以阻止直径大于 8 mm 的物体通过。

滴杯排水口宜使用内径最小为 38 mm 的连接管,既可以有存水弯也可直连。

操作台内置式水槽宜符合上述滴杯的规定,并有自动排水基座。

宜避免溢出的液体不受控制地从实验室滴杯或水槽流入水系统。举例来说,这可能意味着使用边缘有嘴的滴杯/水槽区域,并在设计中,考虑溢出的液体进入水系统之前,与废物分离。

在每个或组操作台,都宜设置截流系统。需指出的是,设置分离罐的系统,在排水口处不宜设置截流,因为除有回排或采取特殊装置外,会发生空气阻塞。

A. 10. 1. 4 气体

A. 10. 1. 4. 1 可燃气体

按国家规定,可燃气体设施的出口宜安装气阀。

注:可燃气体包括天然气、丙烷、丁烷或其混合物。其他气体,如乙炔或氢气,不包括在内。

当气阀在“关”的位置时,可通过手轮或操作杆的位置明确表示。宜安装防止气阀意外打开的装置。

A. 10. 1. 4. 2 其他非可燃气体

在流速需要细调或需要高纯度的地方,宜使用专用阀门。

针对其他气体的阀门,宜适于不超过大气压力 1 000 kPa 以上的最大操作压力。

某些设备可能需要比这高得多的压力,宜专门设计,以满足这些参数。

特殊气体的出口阀,对于要处理的气体,宜专门设计以便于操作和制造;制造商宜确保润滑剂、密封垫和材料(如金属和塑料)避免发生危险。

注:特别危害,诸如,氧气与油脂的接触,乙炔与铜合金或银合金的接触。

A. 10. 1. 5 电器插座

电器插座,包括额定电压和非标准电压的电源插座、电讯设备输出端口和计算机网络输出端口,其安装宜尽量降低液体溅入其中的风险。输出端口不能安装在背面,在那里,插头可能会不慎脱落。

电器插座应符合适用的国家法规,宜适当的选用金属包裹插座或塑料插座。计算机和其他通讯输出端口,应符合相关的国家标准。

如电器设备内置于实验室家具中,设备外壳或保护层的选择,宜考虑预见到水、颗粒和腐蚀性物质的渗入或暴露于机械损伤或易燃气体和蒸汽的情况,且设备宜遵守适用的国家标准。

对于电工学、物理(机电)或电子学的操作台,可能会接触危险电压,宜采取下列措施:

- a) 至于是可行的,操作面和配件(包括插座),宜由绝缘材料制成;人在使用操作台时可能接触到的金属制品,除实验仪器外,宜包覆绝缘材料;实验仪器和未绝缘的金属制品,宜接地;

- b) 实验室操作台附近的金属制品,宜尽可能少;即置于其他地方,不能移动的金属制品,宜接地;
- c) 电源宜符合适用的国家规定;
- d) 实验室操作台的电力装置,宜符合 GB 4793.1;
- e) 每个操作台宜位于容易到达紧急跳闸按钮或带有保险丝开关的地方,以便紧急情况时,使操作台和周围环境断电。

A. 10.1.6 通讯输出端口

对于规定与电讯服务商提供的设施进行连接的标准,宜遵从执行。

计算机设备与网络的连接,宜与 A. 10.1.5 的要求一致。

当规划此设备的空间时,宜考虑到将来可能的扩展功能。

A. 10.2 移动设备

除了电源配电系统所提供的设备外,家具和设备可能需要设立单独输出端口,以设置和分布一些特殊设备。这些输出端口也可适用于一般设施,但其对这些需求是有限的。

宜考虑到可能需要使用的设备,如压缩机、真空泵和高压气筒等。

使用便携式设备可能会有特别危险,因为电缆、连接管和管道易受机械损伤或误用。这些设备宜适当地评价和保护。

移动设备的连接,宜与 A. 10.1 的要求一致。

A. 11 用户手册

在印刷的手册中,实验室家具制造商宜对家具的操作和维修提供明确的建议。

- a) 家具、配件的简要说明及如何安装,这包括固定地面或壁挂式家具的指导;
- b) 操作面材料的性质及其抵抗性(如化学侵蚀),使购买者确定是否适合其预定目的;
- c) 各组件及配件维护和保养的说明;
- d) 净化程序及表面材料去污的说明;
- e) 可拆卸、再定位家具及相关设施布局的说明。

A. 12 所需空间和尺寸

A. 12.1 一般需要的空间

除非国家标准另有规定,否则操作面和设备之间宜保留下列空间:

- a) 操作台或设备处有一位工作人员,其空间通常不要求其他人通过,在操作台或工作站前面与正对的墙、其他家具或设备或步行通道之间的最小距离 1 000 mm[见图 A. 1a)];
- b) 操作台或设备处有一位工作人员,其空间需要第二人通过,在操作台或工作站前面与正对的墙、其他家具和设备之间的最小距离 1 000 mm[见图 A. 1b)];
- c) 操作台、家具或设备之间的通道的最小距离 900 mm[见图 A. 1c)],此时两边都没有工作空间允许一次通过一人;
- d) 两位工作人员背对背,其空间通常不要求第三人通过,当一人工作时允许另一人从其背面通过,在操作台、工作站或设备前面的正对面之间的最小距离 1 400 mm[见图 A. 1d)];
- e) 两位工作人员背对背,其空间需要第三人通过,在操作台、工作站或设备前面的正对面之间的最小距离 1 450 mm[见图 A. 1e)],当工作时允许第三人从中通过。

注:需要残疾人通过时,可能需要更多的空间。

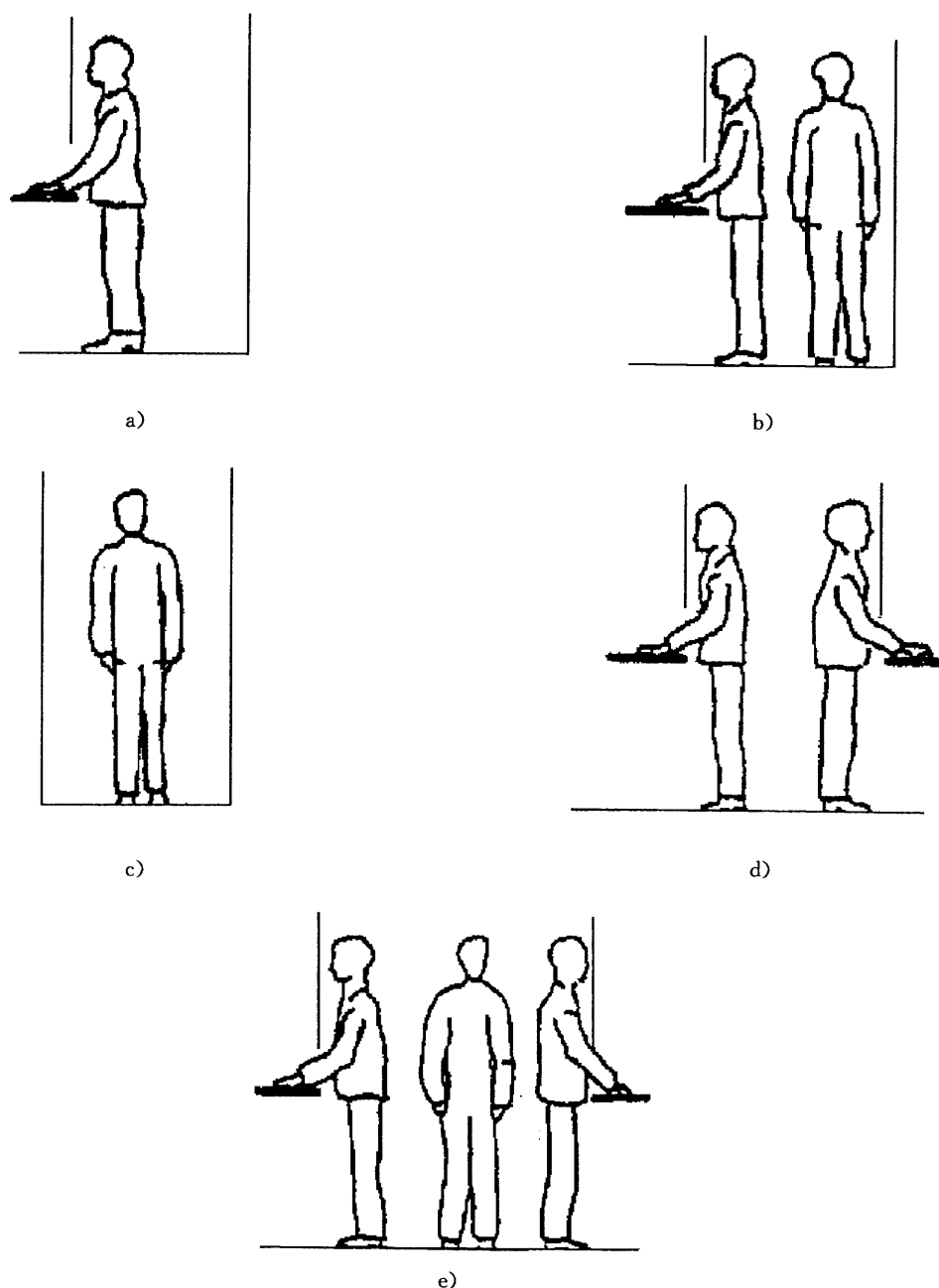


图 A.1 典型的工作者或工作空间配置

A. 12.2 排烟柜和安全柜

宜考虑排烟柜和微生物安全柜,与实验室家具、配件和供气输出端口有关的位置。

排烟柜和微生物安全柜的安装距离,受以下因素影响:

- a) 针对排烟柜和微生物安全柜性能的空气技术要求;
- b) 一般实验室安全规定的紧急通道和通向出口的大小。

A. 12.3 紧急装置的安装

宜考虑紧急喷淋及吸烟装置的位置。

参 考 文 献

- [1] BS EN 13150—2001 实验室工作台 安全要求和试验方法
 - [2] BS EN 14056—2003 实验室家具 设计和安装指南
 - [3] BS EN 14727—2005 实验室家具 实验室储物柜 要求和试验方法
-

中 华 人 民 共 和 国
国 家 标 准
实 验 室 家 具 通 用 技 术 条 件
GB 24820—2009

*

中国标准出版社出版发行
北京复兴门外三里河北街16号
邮政编码:100045

网址 www.spc.net.cn

电话:68523946 68517548

中国标准出版社秦皇岛印刷厂印刷
各地新华书店经销

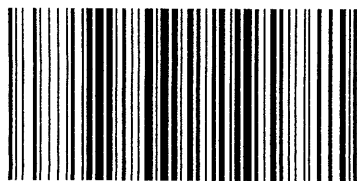
*

开本 880×1230 1/16 印张 2 字数 46 千字
2010年2月第一版 2010年2月第一次印刷

*

书号:155066·1-40098 定价 30.00 元

如有印装差错 由本社发行中心调换
版权专有 侵权必究
举报电话:(010)68533533



GB 24820—2009

打印日期:2010年3月26日 F047