

# 中华人民共和国国家标准

GB/T 5836.2—2006  
代替 GB/T 5836.2—1992

## 建筑排水用硬聚氯乙烯(PVC-U)管件

Unplasticized poly (vinyl chloride) (PVC-U) fittings for soil and waste inside buildings

[ISO 3633:2002,Plastics piping systems for soil and waste discharge (low and high temperature) inside buildings—Unplasticized poly (vinyl chloride) (PVC-U),NEQ]

2006-02-21 发布

2006-08-01 实施



中华人民共和国国家质量监督检验检疫总局 发布  
中国国家标准化管理委员会

## 前 言

GB/T 5836 由两部分组成：

——GB/T 5836.1—2006《建筑排水用硬聚氯乙烯(PVC-U)管材》；

——GB/T 5836.2—2006《建筑排水用硬聚氯乙烯(PVC-U)管件》。

本部分为 GB/T 5836 的第 2 部分。

本部分参考了 ISO 3633:2002《建筑物内排污、废水(高、低温)用塑料管道系统——硬聚氯乙烯(PVC-U)》。结合我国生产和应用的实际情况,对 GB/T 5836.2—1992《建筑排水用硬聚氯乙烯管件》作了修订。

本部分自实施之日起,代替 GB/T 5836.2—1992。

本部分的技术内容与 GB/T 5836.2—1992 相比较,主要变化如下：

——增加了“定义和符号”和“材料”两章；

——增加了对弹性密封圈连接型管件的规定；

——产品规格由 40 mm~160 mm 扩大到 32 mm~315 mm；

——明确规定了管件不同部位的壁厚要求,并对其他尺寸作了部分修改；

——取消优等品和合格品之分；

——增加产品密度要求；

——将维卡软化温度的要求规定为 74℃；

——增加了系统适用性要求；

——增加了附录 A。

本部分的附录 A 为资料性附录。

本部分由中国轻工业联合会提出。

本部分由全国塑料制品标准化技术委员会塑料管材、管件及阀门分技术委员会(TC 48/SC 3)归口。

本部分起草单位:广东联塑科技实业有限公司、南亚塑胶管材(厦门)有限公司、中山环宇实业有限公司、南塑建材塑胶制品(深圳)有限公司、浙江中财管道科技股份有限公司、福建亚通新材料科技股份有限公司。

本部分主要起草人:林少全、许盛光、张慰峰、陈天文、丁良玉、魏作友。

本部分所代替标准的历次版本发布情况为：

——GB/T 5836.2—1992；

——GB/T 5836—1986。

## 建筑排水用硬聚氯乙烯(PVC-U)管件

### 1 范围

GB/T 5836 的本部分规定了以聚氯乙烯(PVC)树脂为主要原料,经注塑成型的硬聚氯乙烯(PVC-U)管件(以下简称管件)的定义、材料、产品分类、要求、试验方法、检验规则、标志、包装、运输和贮存。

本部分适用于建筑物内排水用管件。在考虑到材料的耐化学性和耐热性的条件下,也可用于工业排水用管件。

本部分规定的管件与 GB/T 5836.1—2006《建筑排水用硬聚氯乙烯(PVC-U)管材》规定的管材配套使用。

### 2 规范性引用文件

下列文件中的条款通过 GB/T 5836 的本部分的引用而成为本部分的条款。凡是注日期的引用文件,其随后所有的修改单(不包括勘误的内容)或修订版均不适用于本部分,然而,鼓励根据本标准达成协议的各方研究是否可使用这些文件的最新版本。凡是不注日期的引用文件,其最新版本适用于本部分。

GB/T 1033—1986 塑料密度和相对密度试验方法(eqv ISO/DIS 1183:1984)

GB/T 2828.1—2003 计数抽样检验程序 第1部分:按接收质量限(AQL)检索的逐批检验抽样计划(ISO 2859-1:1999, IDT)

GB/T 2918—1998 塑料试样状态调节和试验的标准环境(idt ISO 291:1997)

GB/T 5836.1—2006 建筑排水用硬聚氯乙烯(PVC-U)管材

GB/T 8801 硬聚氯乙烯(PVC-U)管件坠落试验方法

GB/T 8802—2001 热塑性塑料管材、管件 维卡软化温度的测定(eqv ISO 2507:1995)

GB/T 8803—2001 注射成型硬质聚氯乙烯(PVC-U)、氯化聚氯乙烯(PVC-C)、丙烯腈-丁二烯-苯乙烯三元共聚物(ABS)和丙烯腈-苯乙烯-丙烯酸酯三元共聚物(ASA)管件 热烘箱试验方法

GB/T 8806 塑料管材尺寸测量方法(GB/T 8806—1988, eqv ISO 3126:1974)

GB/T 19278—2003 热塑性塑料管材、管件及阀门通用术语及其定义

HG/T 3091—2000 橡胶密封件 给排水管及污水管道用接口密封圈 材料规范(idt ISO 4633:1996)

QB/T 2568—2002 硬聚氯乙烯(PVC-U)塑料管道系统用溶剂型胶粘剂

### 3 定义和符号

#### 3.1 定义

GB/T 19278—2003 所确立的以及下列术语及其定义适用于 GB/T 5836 的本部分。

##### 3.1.1

**管件主体壁厚** wall thickness at main body of the fitting( $e_1$ )

管件连接部分以外的任一点壁厚,单位为毫米(mm)。

#### 3.2 符号

下述符号适用于 GB/T 5836 的本部分,其意义参见有关图示。

A 配合长度

$d_s$  任一点外径

$d_{em}$	平均外径
$d_n$	公称外径
$d_s$	承口公称直径
$d_{am}$	承口平均内径
$e_y$	任一点壁厚
$e_1$	管件主体壁厚
$e_2$	承口壁厚
$e_3$	密封环槽处壁厚
$L_1$	承口深度
$L_2$	插口长度
$R$	管件转弯处曲率半径
$z$	管件安装长度(z-长度)
$\alpha$	管件公称角

4 材料

生产管件的原料为硬聚氯乙烯(PVC-U)混配料。混配料应以聚氯乙烯(PVC)树脂为主,加入为生产符合本部分要求的管件所必需的添加剂,添加剂应分散均匀。

管件混配料中聚氯乙烯(PVC)树脂的质量百分含量宜不低于85%。  
允许使用本厂的清洁回用料。

5 产品分类

管件按连接形式不同分为胶粘剂连接型管件和弹性密封圈连接型管件。

6 要求

6.1 颜色

管件一般为灰色和白色,其他颜色可由供需双方商定。

6.2 外观

管件内外壁应光滑,不允许有气泡、裂口和明显的痕纹、凹陷、色泽不均及分解变色线。管件应完整无缺损,浇口及溢边应修除平整。

6.3 规格尺寸

6.3.1 壁厚

管件承口部位以外的主体壁厚  $e_1$  (见图 1、图 2) 不应小于同规格管材的壁厚。

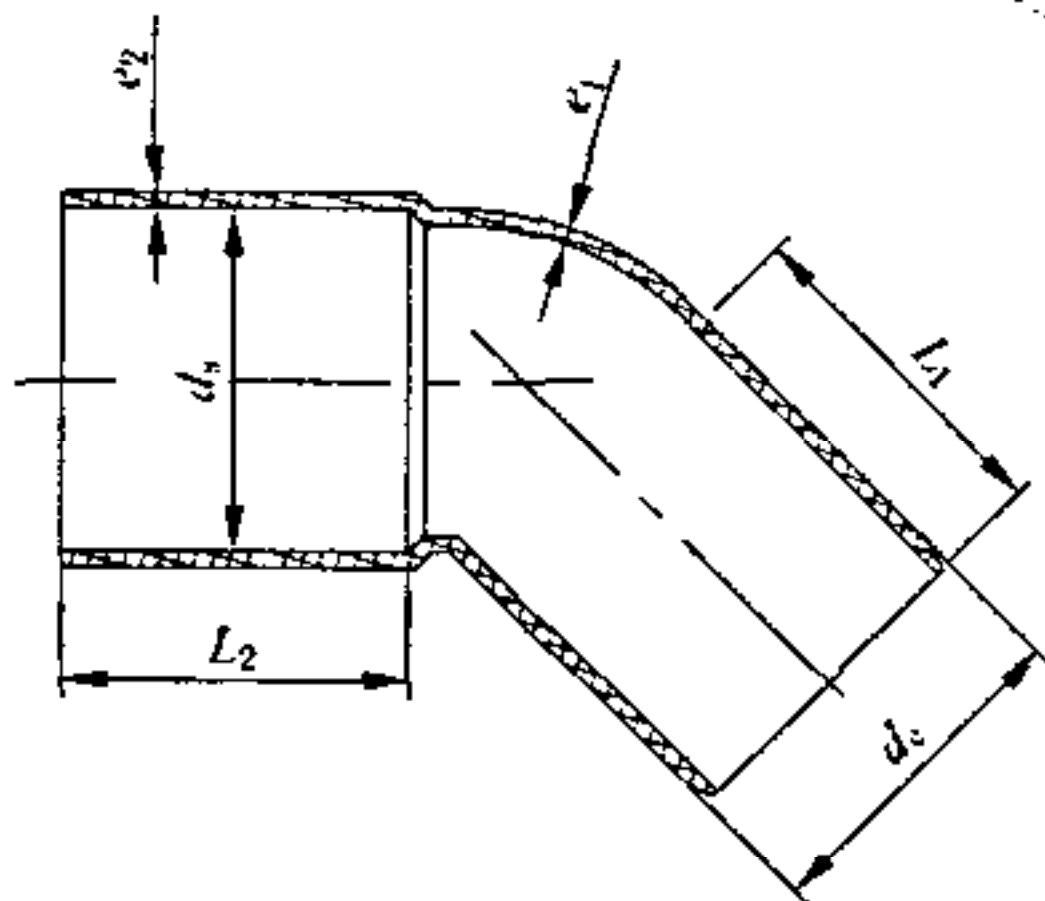


图 1 胶粘剂连接型承口和插口

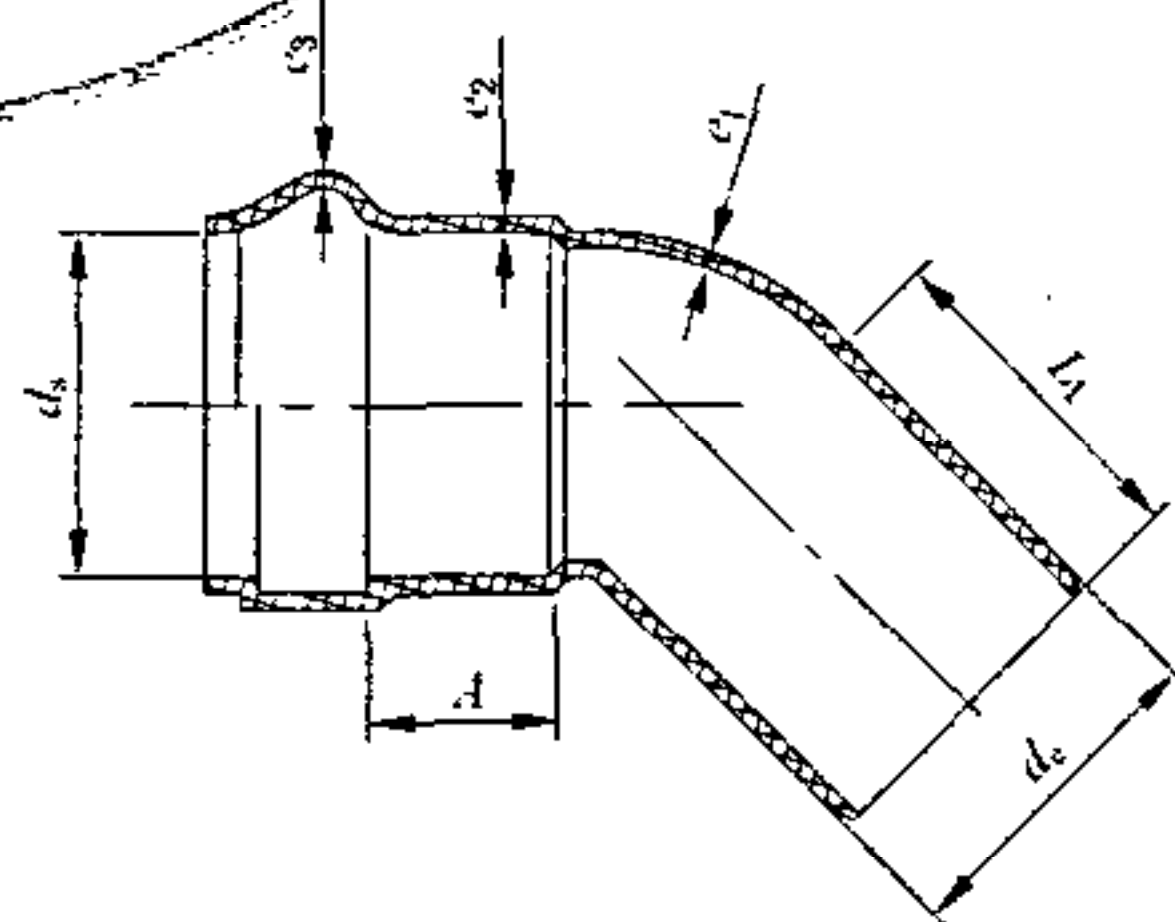


图 2 弹性密封圈连接型承口和插口

允许异径管件过渡部分的壁厚从一个尺寸渐变到另一个尺寸,但其余部分的壁厚应符合相应的规定。

型芯偏移的情况下,允许管件最薄处壁厚比相应的规定值减少5%,但同一截面上两个相对壁厚的平均值应不小于相应的规定值。

### 6.3.1.1 胶粘剂连接型管件

胶粘剂连接型管件的承口壁厚 $e_2$ (见图1)应不小于管件承口部位以外的主体壁厚 $e_1$ 的75%。

### 6.3.1.2 弹性密封圈连接型管件

弹性密封圈连接型管件的承口壁厚 $e_2$ (见图2)应不小于管件承口部位以外的主体壁厚的90%,密封环槽处的壁厚 $e_3$ 应不小于管件承口部位以外的主体壁厚 $e_1$ 的75%。

## 6.3.2 管件的承口和插口的直径和长度

### 6.3.2.1 胶粘剂连接型管件

胶粘剂连接型管件承口和插口的直径和长度(见图1)应符合表1的规定。

表1 胶粘剂连接型管件承口和插口的直径和长度

单位为毫米

公称外径 $d_n$	插口的平均外径		承口中部平均内径		承口深度和插口长度 $L_{1,\min}$ 和 $L_{2,\min}$
	$d_{em,\min}$	$d_{em,\max}$	$d_{sm,\min}$	$d_{sm,\max}$	
32	32.0	32.2	32.1	32.4	22
40	40.0	40.2	40.1	40.4	25
50	50.0	50.2	50.1	50.4	25
75	75.0	75.3	75.2	75.5	40
90	90.0	90.3	90.2	90.5	46
110	110.0	110.3	110.2	110.6	48
125	125.0	125.3	125.2	125.7	51
160	160.0	160.4	160.3	160.8	58
200	200.0	200.5	200.4	200.9	60
250	250.0	250.5	250.4	250.9	60
315	315.0	315.6	315.5	316.0	60

注:沿承口深度方向允许有不大于 $30'$ 脱模所必需的锥度。

### 6.3.2.2 弹性密封圈连接型管件

弹性密封圈连接型管件承口和插口的直径和长度(见图2)应符合表2的规定。

表2 弹性密封圈连接型管件承口和插口的直径和长度

单位为毫米

公称外径 $d_n$	插口的平均外径		承口端部平均内径 $d_{sm,\min}$	承口配合深度和插口长度	
	$d_{em,\min}$	$d_{em,\max}$		$A_{\min}$	$L_{2,\min}$
32	32.0	32.2	32.3	16	42
40	40.0	40.2	40.3	18	44
50	50.0	50.2	50.3	20	46
75	75.0	75.3	75.4	25	51
90	90.0	90.3	90.4	28	56
110	110.0	110.3	110.4	32	60

表 2(续)

单位为毫米

公称外径 $d_n$	插口的平均外径		承口端部平均内径 $d_{en,min}$	承口配合深度和插口长度	
	$d_{em,min}$	$d_{em,max}$		$A_{min}$	$L_{2,min}$
125	125.0	125.3	125.4	35	67
160	160.0	160.4	160.5	42	81
200	200.0	200.5	200.6	50	99
250	250.0	250.5	250.8	55	125
315	315.0	315.6	316.0	62	132

6.3.3 管件的基本类型及安装长度(z-长度)见附录 A。

#### 6.4 物理力学性能

管件的物理力学性能应符合表 3 的规定。

表 3 物理力学性能

项 目	要 求	试验方法
密度/( $\text{kg}/\text{m}^3$ )	1 350~1 550	7.4
维卡软化温度/ $^{\circ}\text{C}$	$\geq 74$	7.5
烘箱试验	符合 GB/T 8803—2001 的规定	7.6
坠落试验	无破裂	7.7

#### 6.5 系统适用性

连接用胶粘剂应符合 QB/T 2568—2002 的要求,密封圈应符合 HG/T 3091—2000 的要求。

弹性密封圈连接型接头与符合 GB/T 5836.1 规定的管材连接后应做系统适用性试验。

系统适用性应符合表 4 的规定。

表 4 系统适用性试验

项 目	要 求	测试方法
水密性	无渗漏	7.8.1
气密性	无渗漏	7.8.2

## 7 试验方法

### 7.1 状态调节

除有特别规定外,应按 GB/T 2918—1998 规定,在 $(23 \pm 2)^{\circ}\text{C}$ 下对试样进行状态调节 24h,并在此条件下进行试验。

### 7.2 颜色和外观

用肉眼直接观察。

### 7.3 尺寸测量

#### 7.3.1 壁厚

按 GB/T 8806 的规定测量,必要时可将管件切开测量。

#### 7.3.2 承口中部(端部)平均内径

用精度不低于 0.01 mm 的内径量表测量承口中部(端部)两个相互垂直的内径,以其算术平均值为平均内径。

#### 7.3.3 插口平均外径

按 GB/T 8806 测量。

#### 7.3.4 承口和插口的长度

用精度不低于 0.02 mm 的游标卡尺测量。

#### 7.4 密度

按 GB/T 1033—1986 中的 A 法测定。

#### 7.5 维卡软化温度

按 GB/T 8802—2001 测定。

#### 7.6 烘箱试验

按 GB/T 8803—2001 测定。

#### 7.7 坠落试验

按 GB/T 8801 测定。

#### 7.8 系统适用性

##### 7.8.1 水密性

按 GB/T 5836.1—2006 附录 A 测定。

##### 7.8.2 气密性

按 GB/T 5836.1—2006 附录 B 测定。

### 8 检验规则

8.1 产品需经生产厂质量检验部门检验合格并附有合格标志方可出厂。

#### 8.2 组批

同一原料、配方和工艺生产的同一规格的管件作为一批。当  $d_n < 75$  mm 时,每批数量不超过 10 000 件;当  $d_n \geq 75$  mm 时,每批数量不超过 5 000 件。如果生产 7 天仍不足一批,以 7 天生产量为一批。一次交付可由一批或多批组成,交付时注明批号,同一个交付批号产品为交付检验批。

#### 8.3 出厂检验

8.3.1 出厂检验项目为 6.1~6.3 和 6.4 中的烘箱试验和坠落试验。

8.3.2 6.1~6.3 按 GB/T 2828.1—2003 规定,采用正常检验一次抽样方案,取一般检验水平 I,接收质量限(AQL)6.5,抽样方案见表 5。

表 5 抽样方案

单位为件

批量 $N$	样本量 $n$	接收数 $A_c$	拒收数 $R_e$
$\leq 150$	8	1	2
151~280	13	2	3
281~500	20	3	4
501~1 200	32	5	6
1 201~3 200	50	7	8
3 201~10 000	80	10	11

8.3.3 在计数抽样合格的产品中,随机抽取足够的样品,进行 6.4 中的烘箱试验和坠落试验。

#### 8.4 型式检验

型式检验的项目为第 6 章的全部技术要求。按 8.3.2 规定对 6.1~6.3 进行检验,在检验合格的样品中,随机抽取足够的样品,进行 6.4 和 6.5 中各项检验。一般情况下每两年至少一次,若有以下情况之一,应进行型式检验。

- 新产品或老产品转厂生产的试制定型鉴定;
- 当结构、材料、工艺发生较大变化,可能影响产品性能时;

- 长期停产后恢复生产时；
- 出厂检验结果与上次型式检验结果有较大差异时；
- 国家质量监督机构提出进行型式检验的要求时。

#### 8.5 判定规则

项目 6.1~6.3 中任意一条不符合表 5 规定时,则判定该批为不合格。物理力学性能中有一项达不到指标时,则在该批中随机抽取双倍样品进行该项的复验,如仍不合格,则判该批为不合格批。

### 9 标志、包装、运输和贮存

#### 9.1 标志

##### 9.1.1 产品至少应有下列永久性标志:

- a) 厂名或商标;
- b) 材料名称:PVC-U;
- c) 产品规格:公称外径;
- d) 本部分标准编号。

##### 9.1.2 产品包装至少应有下列内容:

- a) 生产厂名和厂址;
- b) 产品名称;
- c) 商标;
- d) 管件类型和规格;
- e) 生产日期或生产批号。

#### 9.2 包装

管件按类型和规格分别妥善包装,包装用材料由供需双方商定,一般情况下每个包装质量不超过 25 kg。

#### 9.3 运输

管件在运输时,不应曝晒、玷污、重压、抛摔和损伤。

#### 9.4 贮存

管件应贮存在库房,合理放置,远离热源。



**附录 A**  
(资料性附录)  
**管件的基本类型及安装长度(z-长度)**

**A.1 管件的基本类型**

本部分涉及下列管件基本类型(见图 A.1 至图 A.7)。

- a) 直通。
- b) 异径。
- c) 弯头：

公称角可以从 22.5°、45°和 90°中选择。其他角度应由供需双方商定,并在产品上作相应的标记。

- d) 多通和异径多通：

公称角可以从 45°和 90°中选择。其他角度应由供需双方商定,并在产品上作相应的标记。

允许其他设计的管件类型,但尺寸要符合有关规定。

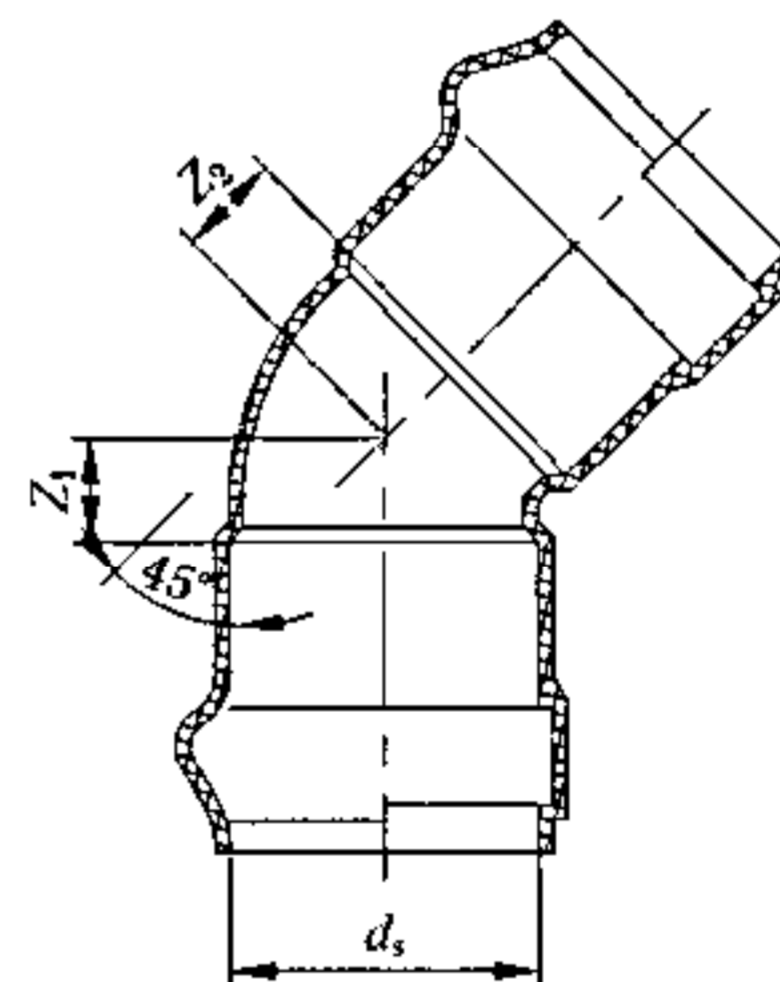
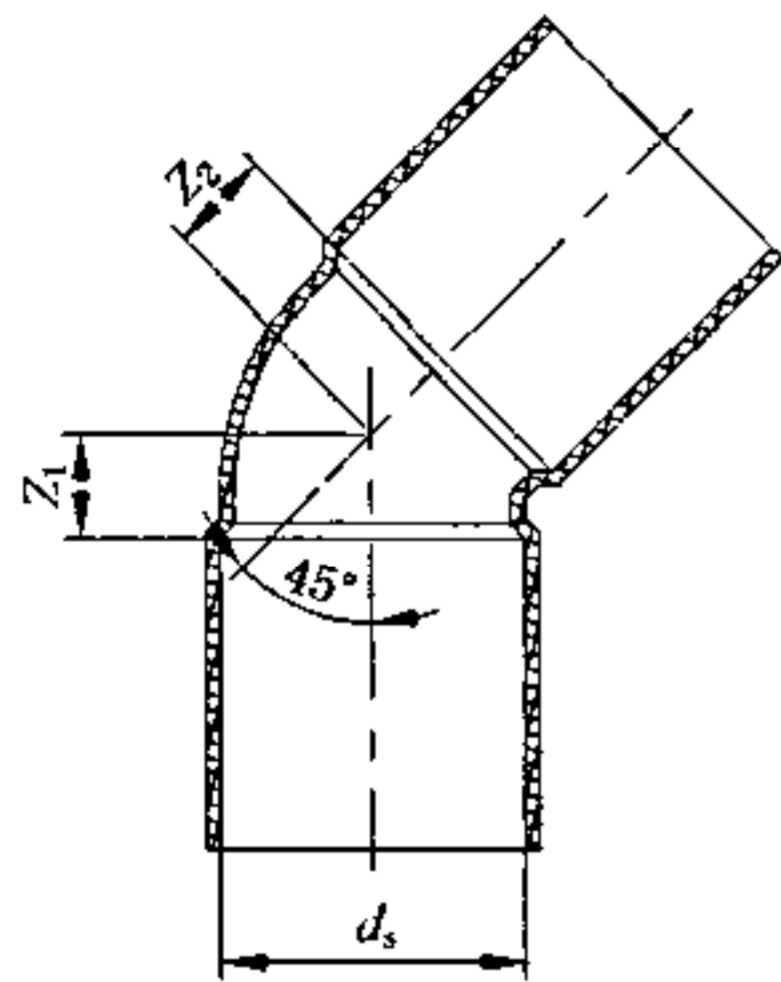
**A.2 管件的安装长度(z-长度)**

管件安装长度(z-长度)仅用于设计模具。

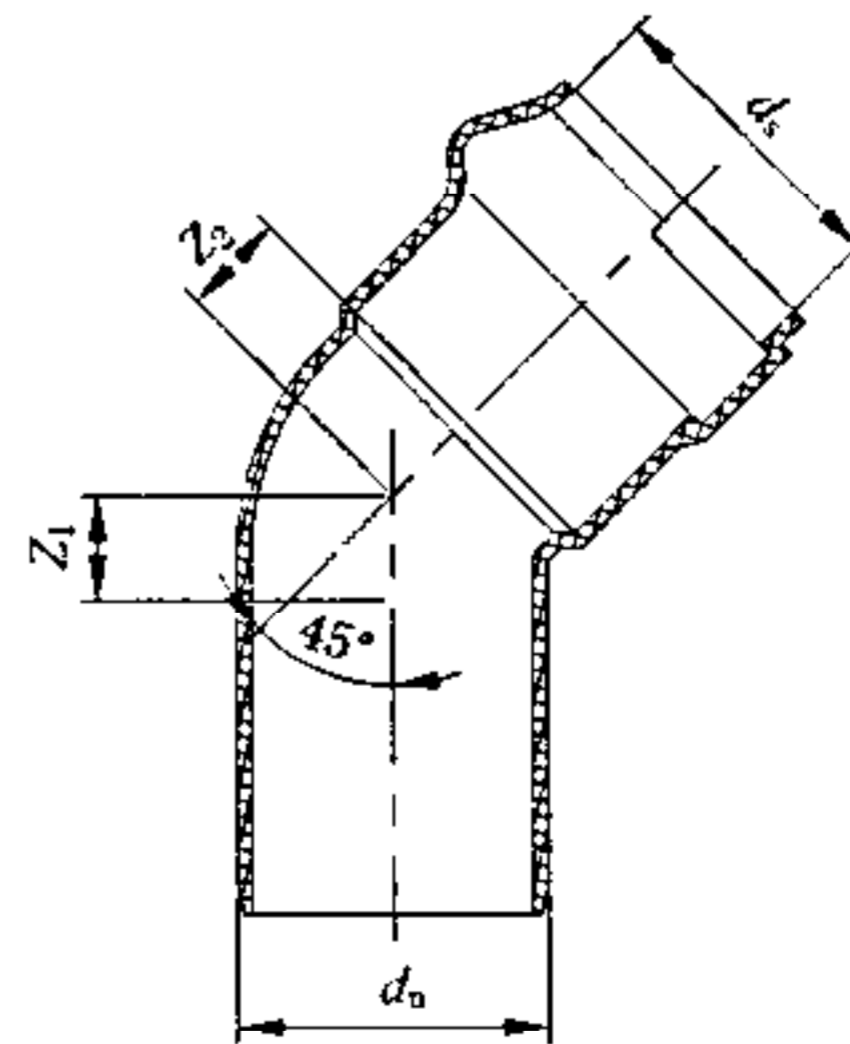
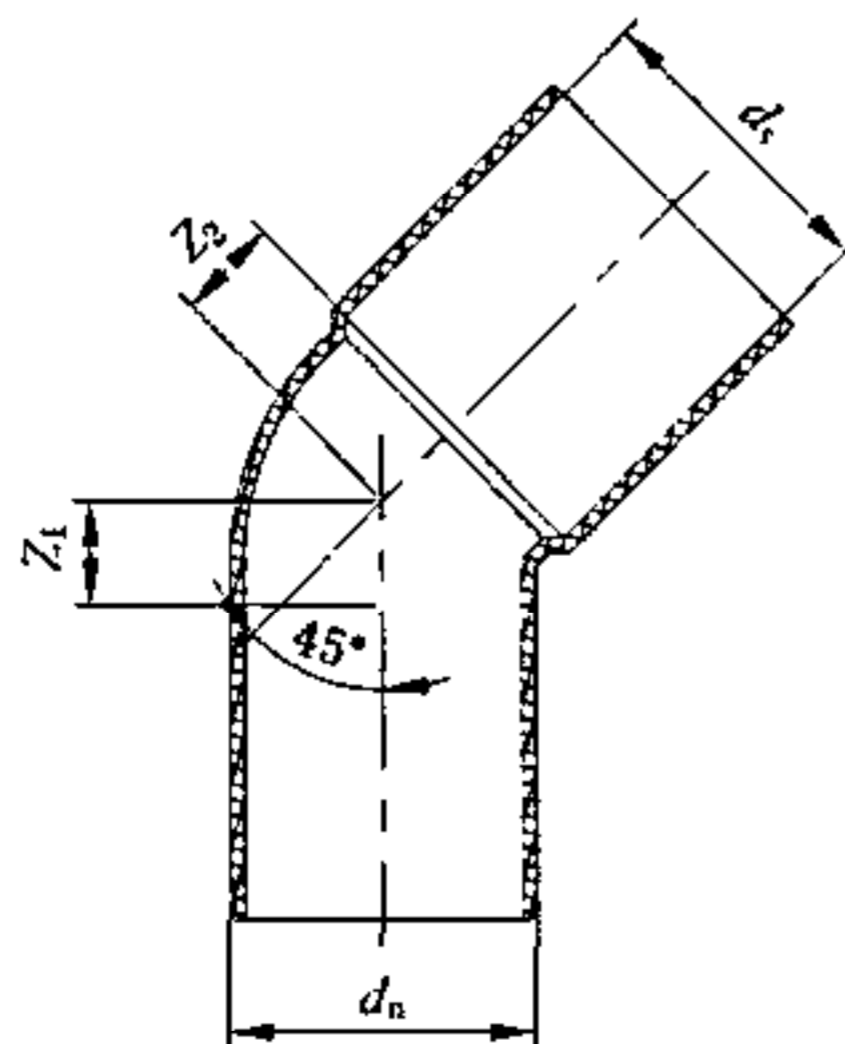
z-长度应由生产商给定,推荐使用表 A.1 至表 A.6 所规定的尺寸。

**A.2.1 弯头**

弯头的 z-长度见图 A.1 和表 A.1。

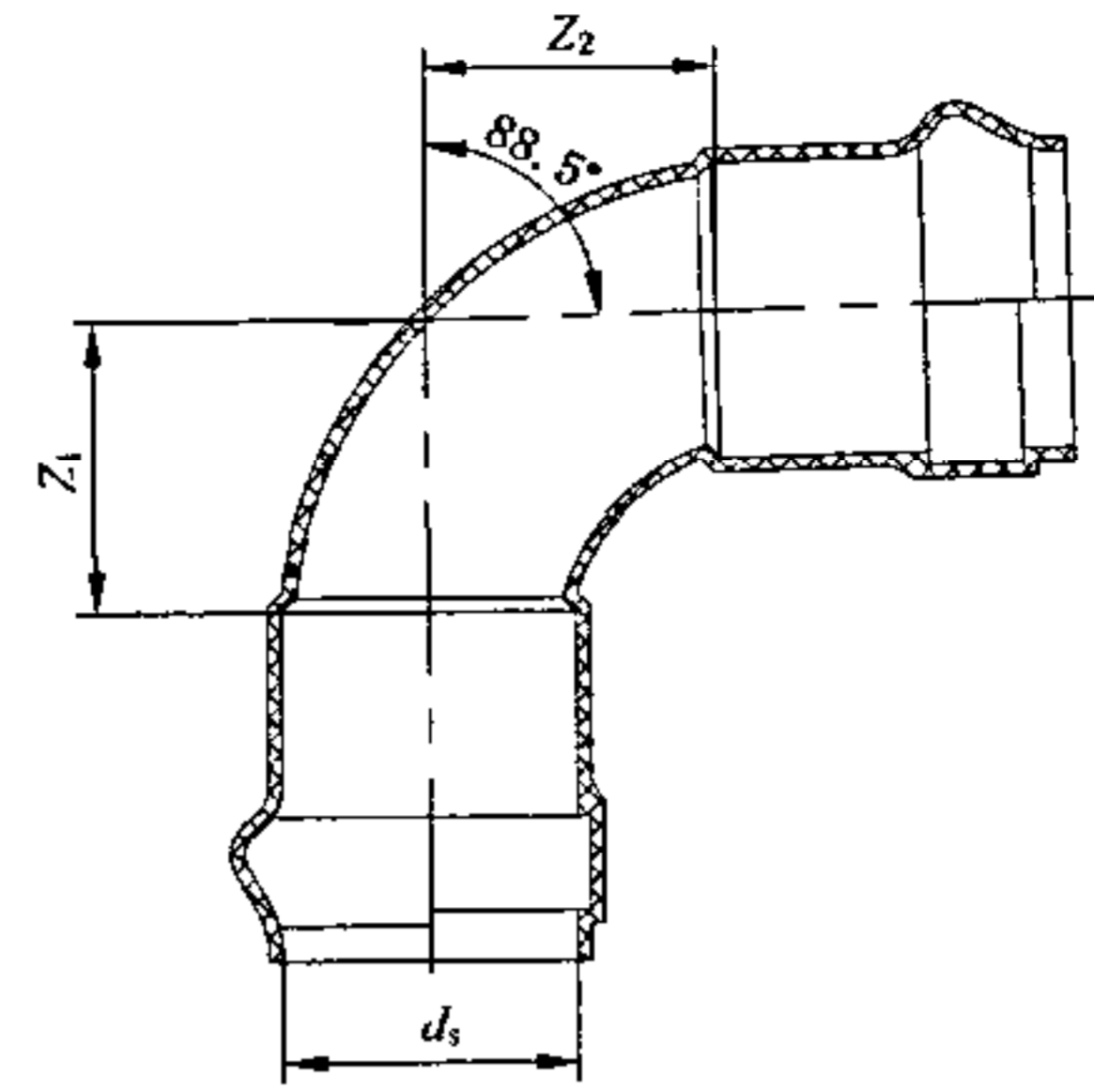
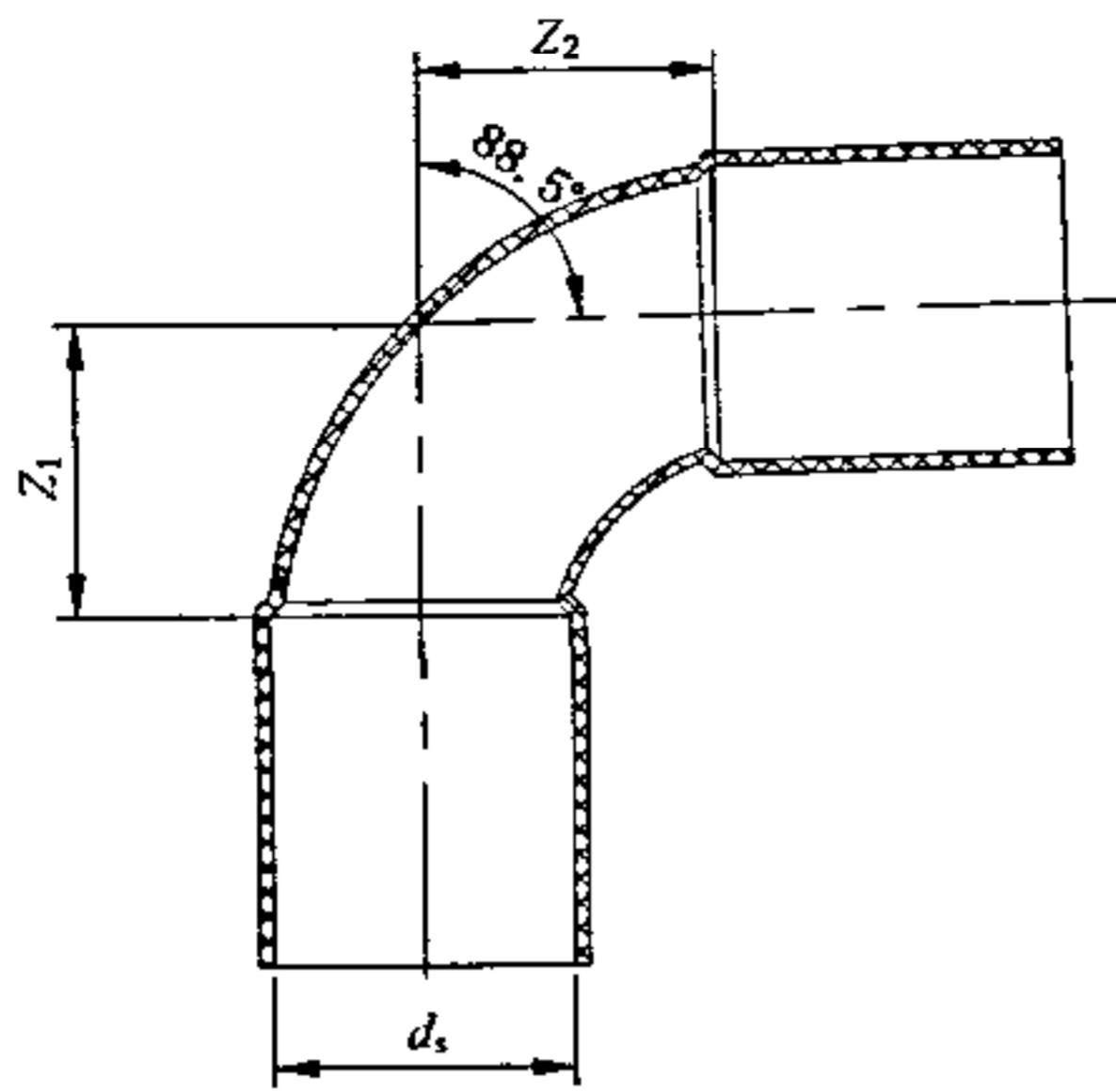


a) 45°弯头

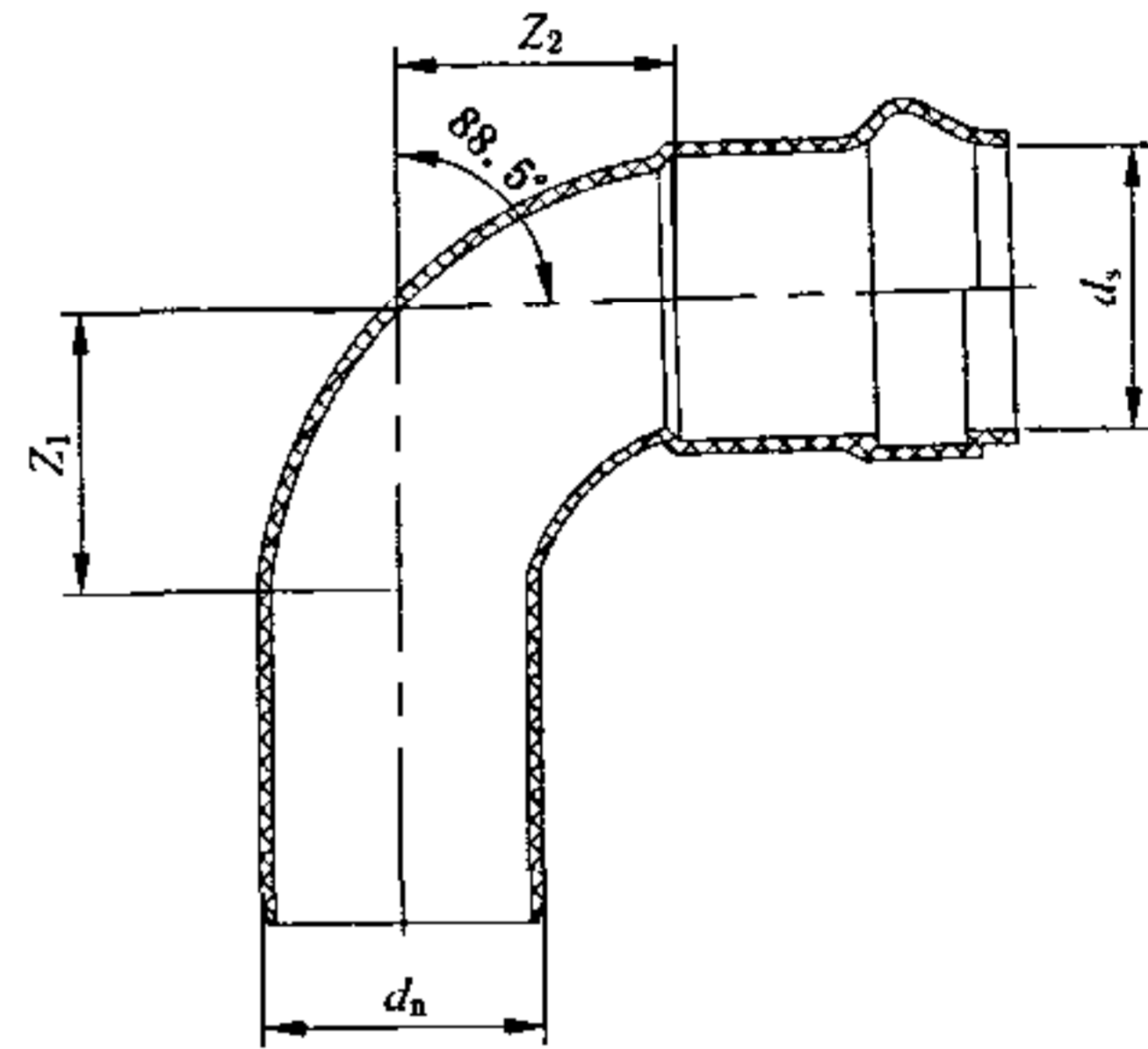
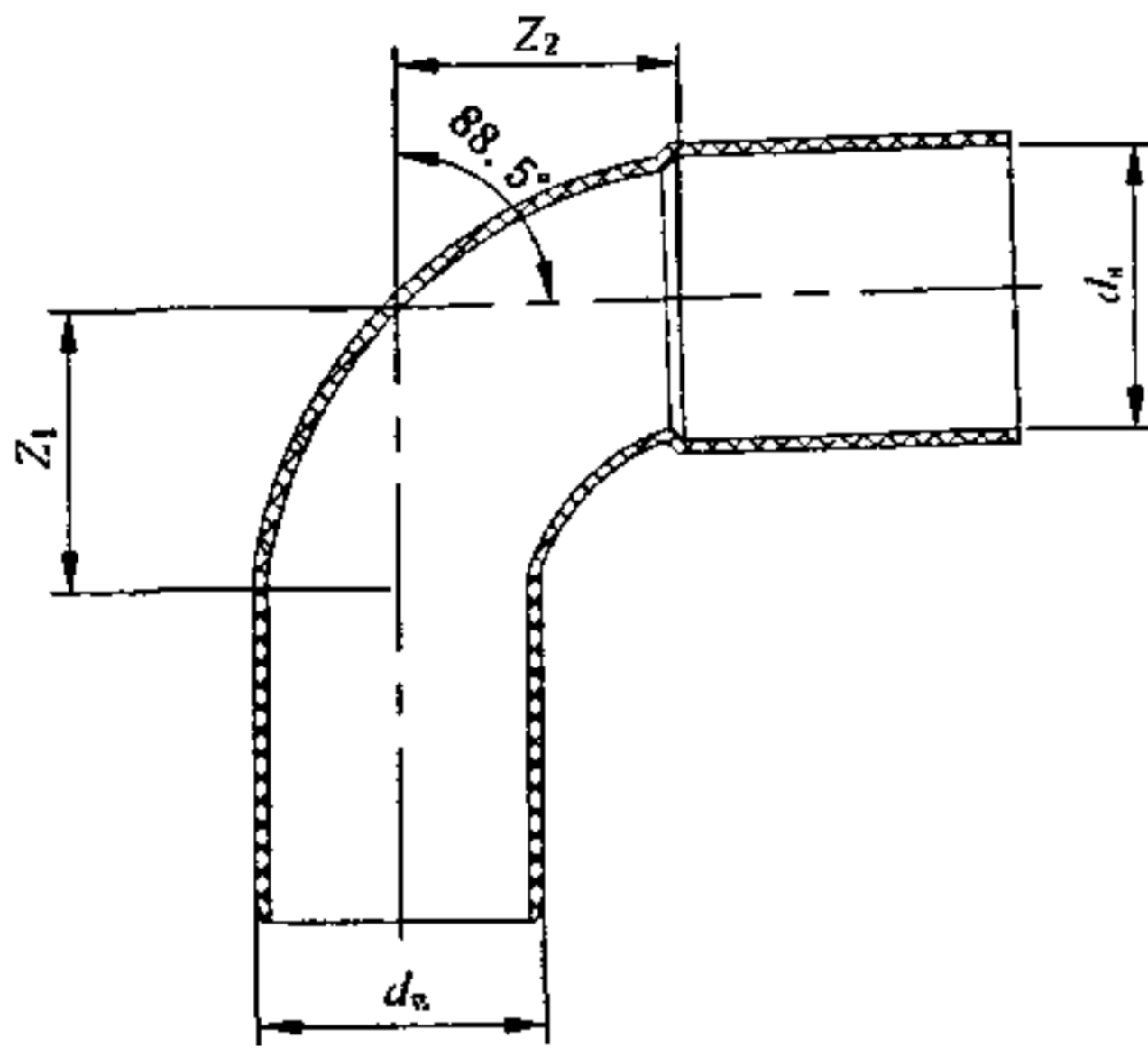


b) 45°带插口弯头

图 A.1 弯头



c) 90°弯头



d) 90°带插口弯头

图 A.1(续)

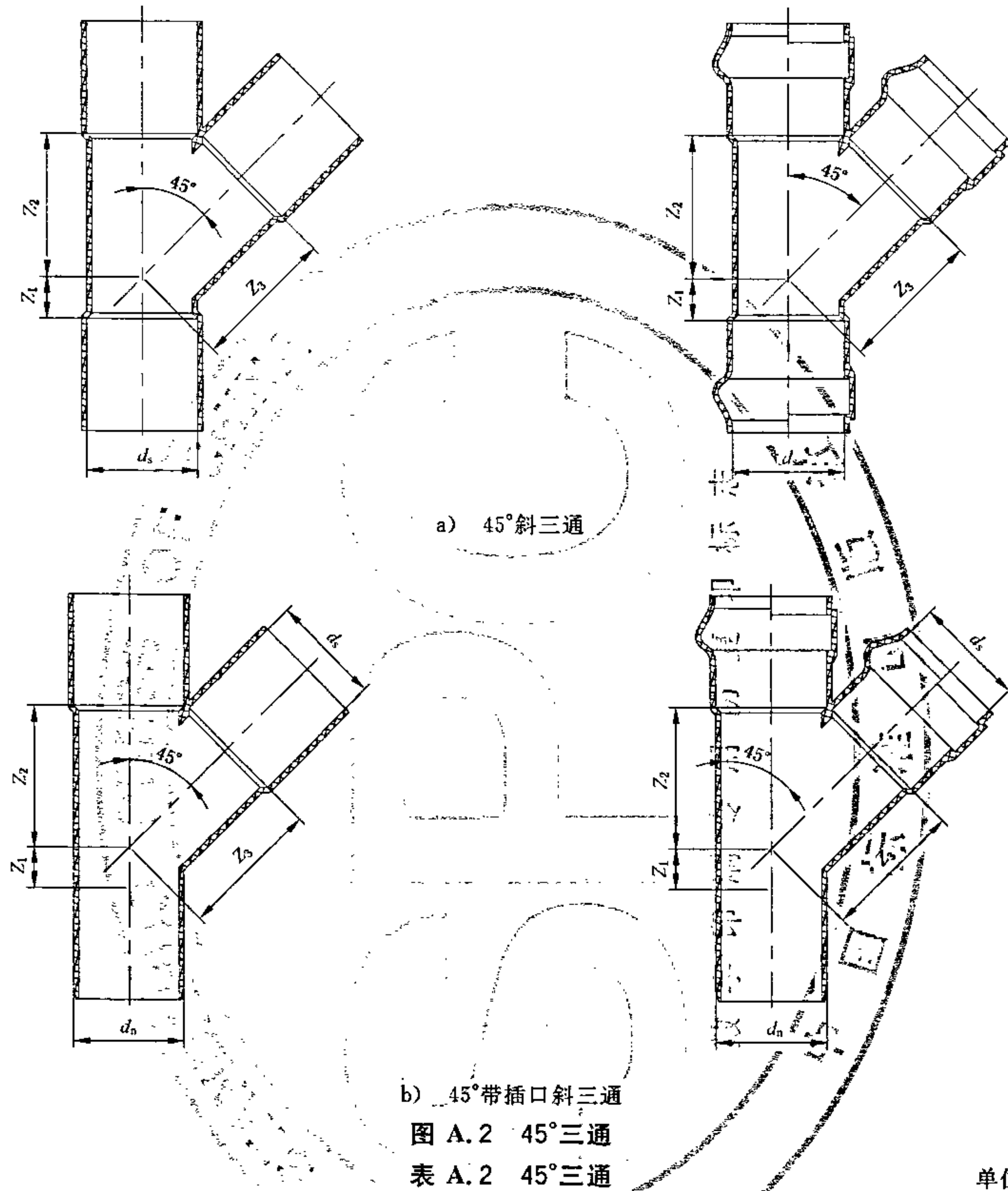
表 A.1 弯头

单位为毫米

公称外径 $d_n$	45°弯头	45°带插口弯头		90°弯头	90°带插口弯头	
	$z_{1,min}$ 和 $z_{2,min}$	$z_{1,min}$	$z_{2,min}$	$z_{1,min}$ 和 $z_{2,min}$	$z_{1,min}$	$z_{2,min}$
32	8	8	12	23	19	23
40	10	10	14	27	23	27
50	12	12	16	40	28	32
75	17	17	22	50	41	45
90	22	22	27	52	50	55
110	25	25	31	70	60	66
125	29	29	35	72	67	73
160	36	36	44	90	86	93
200	45	45	55	116	107	116
250	57	57	68	145	134	145
315	72	72	86	183	168	183

A.2.2 三通

各类三通的 z-长度见图 A.2 至图 A.3 和表 A.2 至表 A.4。



单位为毫米

公称外径 $d_n$	45°斜三通			45°带插口斜三通		
	$z_{1,min}$	$z_{2,min}$	$z_{3,min}$	$z_{1,min}$	$z_{2,min}$	$z_{3,min}$
50×50	13	64	64	12	61	61
75×50	-1	75	80	0	79	74
75×75	18	94	94	17	91	91
90×50	-8	87	95	-6	88	82
90×90	19	115	115	21	109	109
110×50	-16	94	110	-15	102	92
110×75	-1	113	121	2	115	110

表 A.2(续)

单位为毫米

公称外径 $d_n$	45°斜三通			45°带插口斜三通		
	$z_{1,\min}$	$z_{2,\min}$	$z_{3,\min}$	$z_{1,\min}$	$z_{2,\min}$	$z_{3,\min}$
110×110	25	138	138	25	133	133
125×50	-26	104	120	-23	113	100
125×75	-9	122	132	-6	125	117
125×110	16	147	150	18	144	141
125×125	27	157	157	29	151	151
160×75	-26	140	158	-21	149	135
160×90	-16	151	165	-12	157	145
160×110	-1	165	175	2	167	159
160×125	9	176	183	13	175	169
160×160	34	199	199	36	193	193
200×75	-34	176	156	-39	176	156
200×90	-25	184	166	-30	184	166
200×110	-11	194	179	-16	194	179
200×125	0	202	190	-5	202	190
200×160	24	220	214	18	220	214
200×200	51	241	241	45	241	241
250×75	-55	210	182	-61	210	182
250×90	-46	218	192	-52	218	192
250×110	-32	228	206	-38	228	206
250×125	-21	235	216	-27	235	216
250×160	2	253	240	-4	253	240
250×200	29	274	267	23	274	267
250×250	63	300	300	57	300	300
315×75	-84	253	216	-90	253	216
315×90	-74	261	226	-81	261	226
315×110	-60	272	239	-67	272	239
315×125	-50	279	250	-56	279	250
315×160	-26	297	274	-33	297	274
315×200	1	318	301	-6	318	301
315×250	35	344	334	28	344	334
315×315	78	378	378	72	378	378

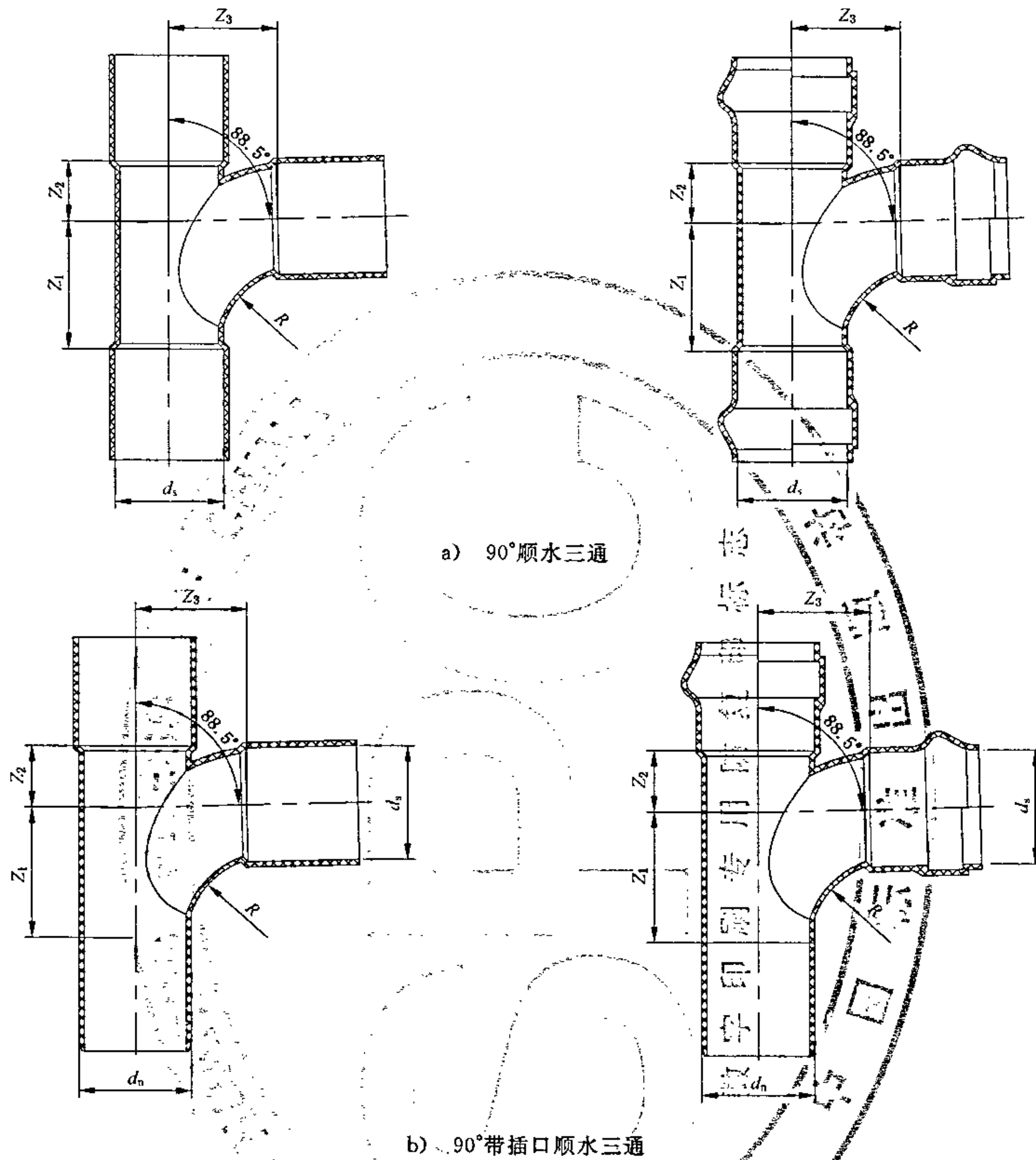


图 A.3 90°三通

表 A.3 胶粘剂连接型 90°三通

单位为毫米

公称外径 $d_n$	90°顺水三通				90°带插口顺水三通			
	$z_{1,min}$	$z_{2,min}$	$z_{3,min}$	$R_{min}$	$z_{1,min}$	$z_{2,min}$	$z_{3,min}$	$R_{min}$
32×32	20	17	23	25	21	17	23	25
40×40	26	21	29	30	26	21	29	30
50×50	30	26	35	31	33	26	35	35
75×75	47	39	54	49	49	39	52	48
90×90	56	47	64	59	58	46	63	56
110×110	68	55	77	63	70	57	76	62
125×125	77	65	88	72	79	64	86	68
160×160	97	83	110	82	99	82	110	81

表 A.3(续)

单位为毫米

公称外径 $d_n$	90°顺水三通				90°带插口顺水三通			
	$z_{1,min}$	$z_{2,min}$	$z_{3,min}$	$R_{min}$	$z_{1,min}$	$z_{2,min}$	$z_{3,min}$	$R_{min}$
200×200	119	103	138	92	121	103	138	92
250×250	144	129	173	104	147	129	173	104
315×315	177	162	217	118	181	162	217	118

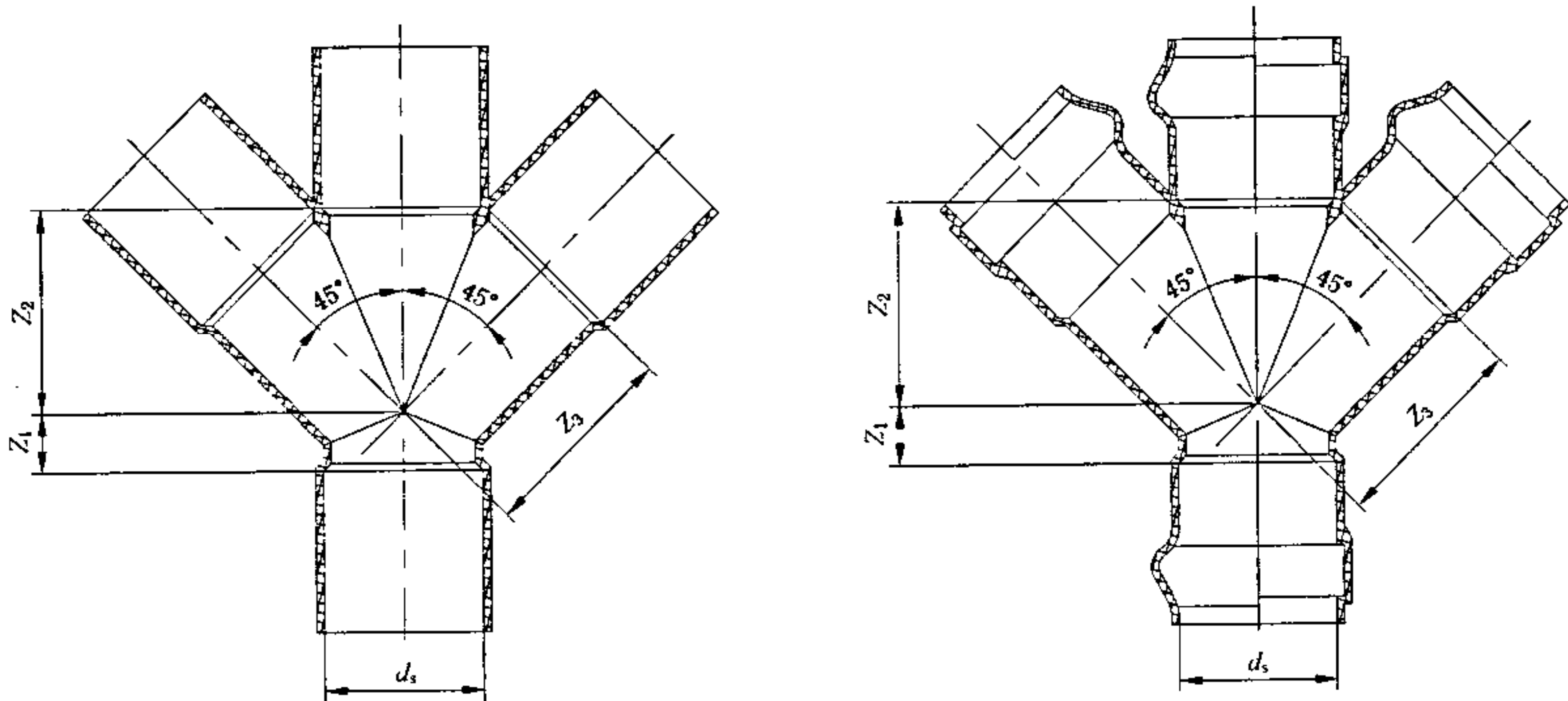
表 A.4 弹性密封圈连接型 90°三通

单位为毫米

公称外径 $d_n$	90°顺水三通				90°带插口顺水三通			
	$z_{1,min}$	$z_{2,min}$	$z_{3,min}$	$R_{min}$	$z_{1,min}$	$z_{2,min}$	$z_{3,min}$	$R_{min}$
32×32	23	23	17	34	24	23	17	34
40×40	28	29	21	37	29	29	21	37
50×50	34	35	26	40	35	35	26	40
75×75	49	52	39	51	50	52	39	51
90×90	58	63	46	59	59	63	46	59
110×110	70	76	57	68	72	76	57	68
125×125	80	86	64	75	81	86	64	75
160×160	101	110	82	93	103	110	82	93
200×200	126	138	103	114	128	138	103	114
250×250	161	173	129	152	163	173	129	152
315×315	196	217	162	172	200	217	162	172

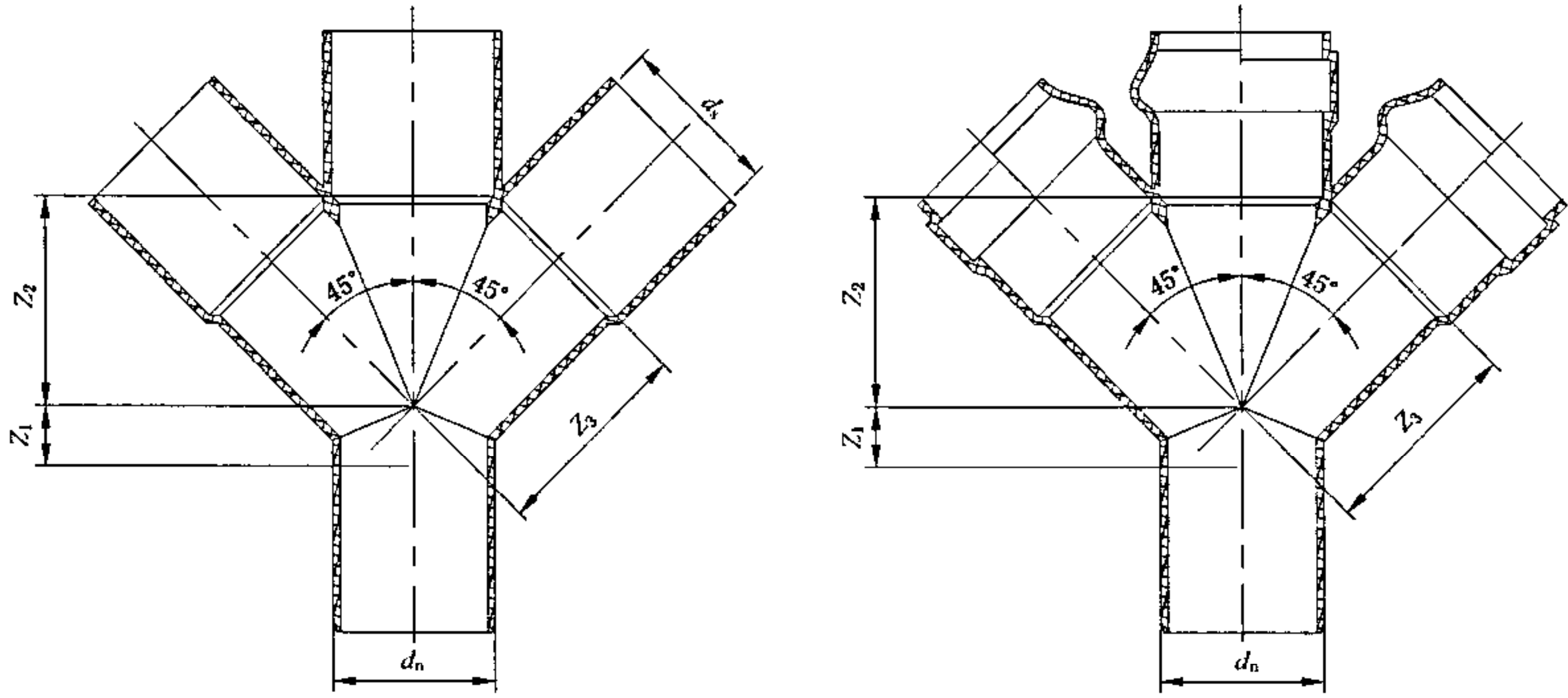
A.2.3 四通

四通的  $z$ -长度(见图 A.4 至图 A.5)与同类型三通的  $z$ -长度(见表 A.2 至表 A.4)相同。

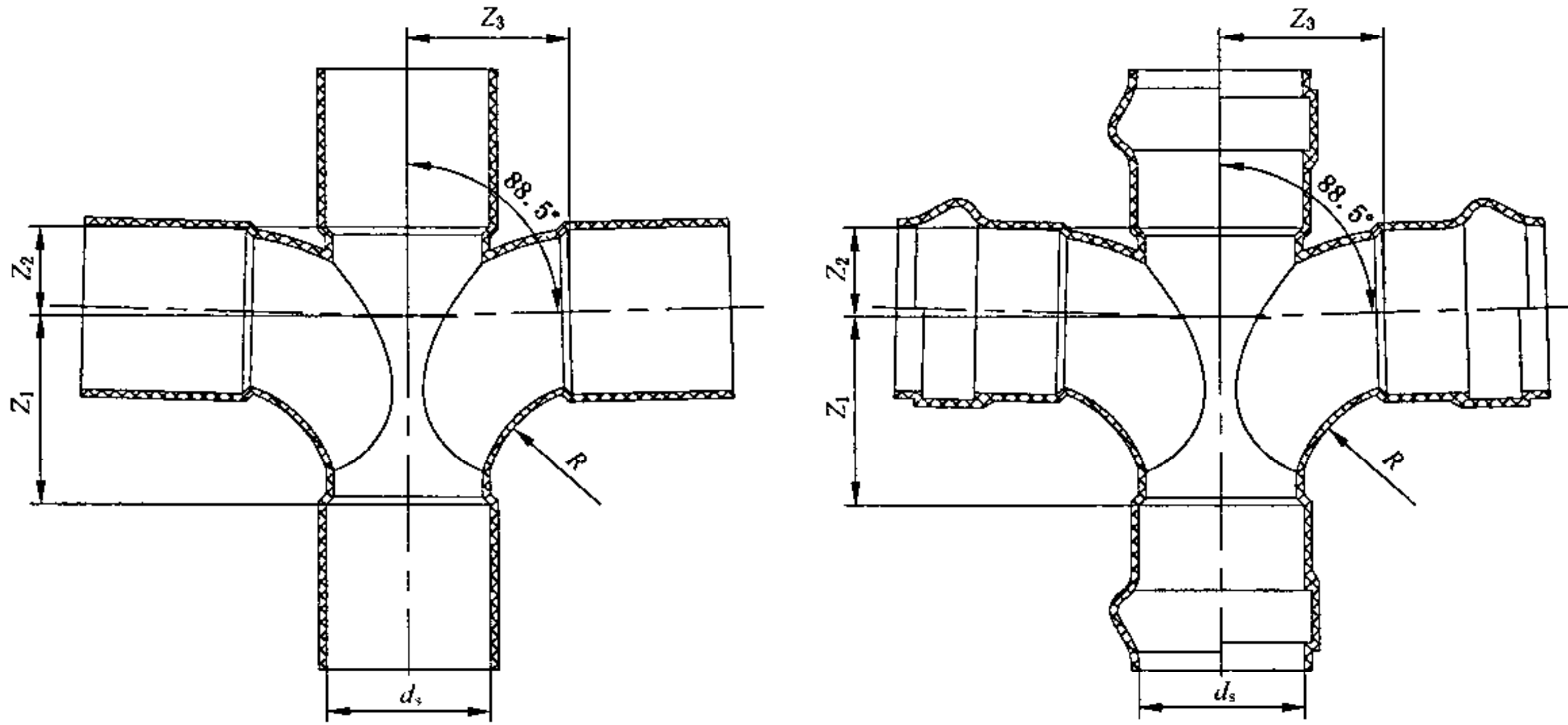


a) 45°斜四通

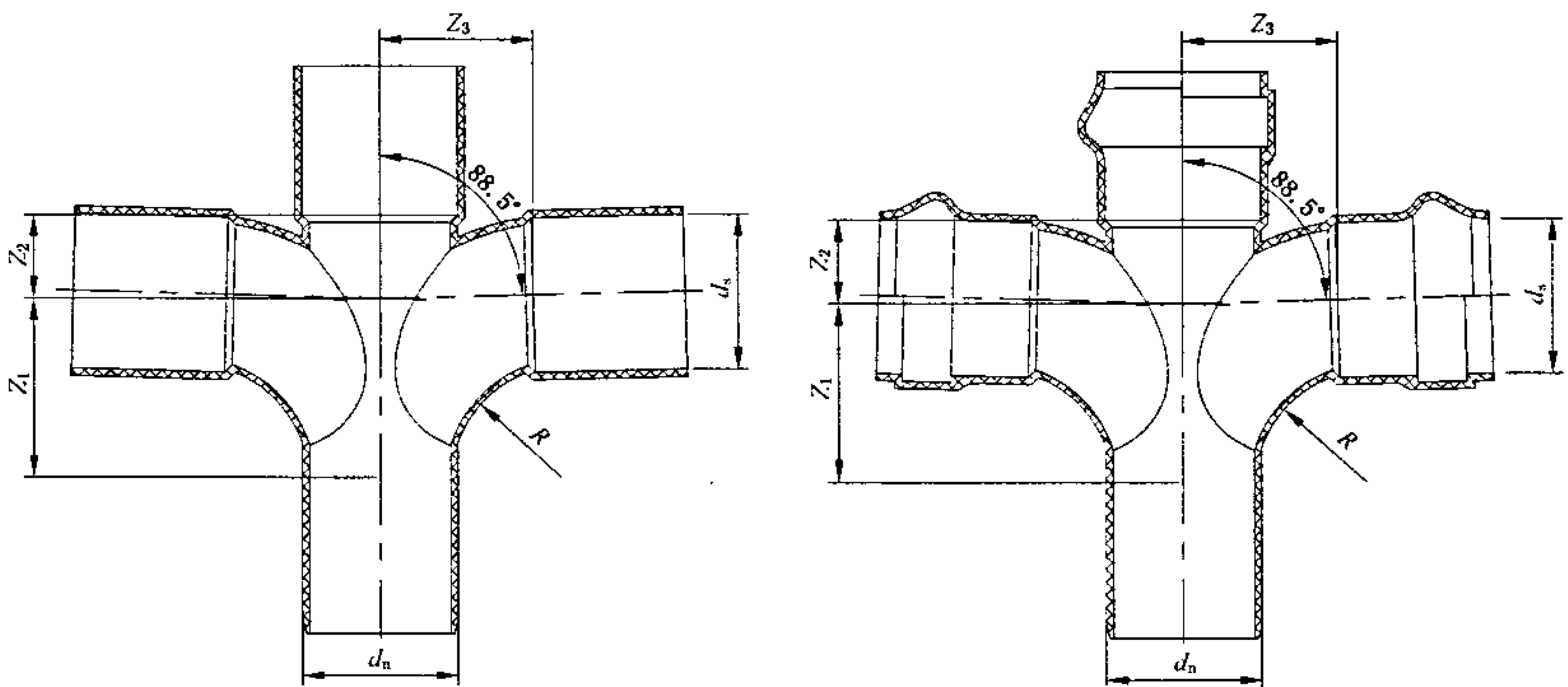
图 A.4 45°四通



b) 45°带插口斜四通  
图 A.4(续)



a) 90°正四通



b) 90°带插口正四通  
图 A.5 90°四通

A.2.4 异径

异径的  $z$ -长度见图 A.6 和表 A.5。

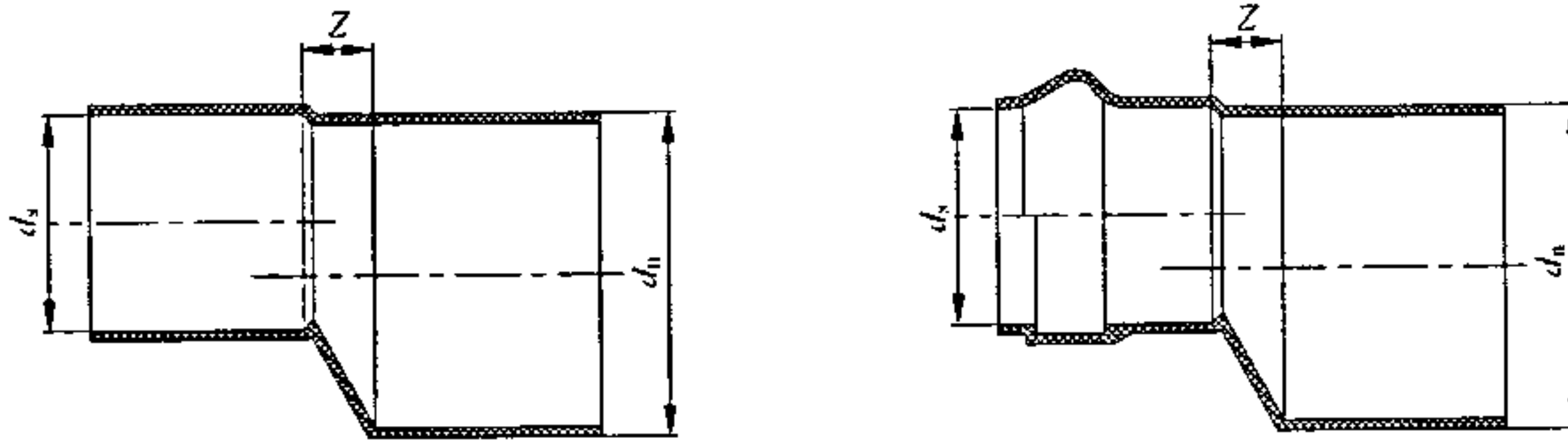


图 A.6 异径

表 A.5 异径

单位为毫米

公称外径 $d_n$	$z_{min}$	公称外径 $d_n$	$z_{min}$
75×50	20	200×110	58
90×50	28	200×125	49
90×75	14	200×160	32
110×50	39	250×50	116
110×75	25	250×75	103
110×90	19	250×90	96
125×50	48	250×110	85
125×75	34	250×125	77
125×90	28	250×160	59
125×110	17	250×200	39
160×50	67	315×50	152
160×75	53	315×75	139
160×90	47	315×90	132
160×110	36	315×110	121
160×125	27	315×125	112
200×50	89	315×160	95
200×75	75	315×200	74
200×90	69	315×250	49

A.2.5 直通

直通的  $z$ -长度见图 A.7 和表 A.6。

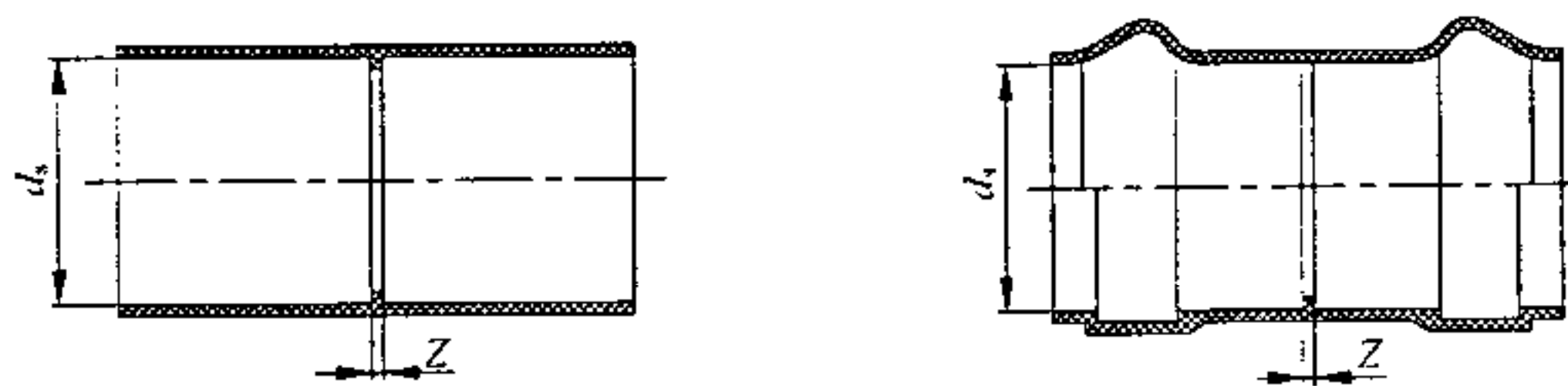


图 A.7 直通



表 A.6 直通

单位为毫米

公称外径 $d_n$	$z_{\min}$	公称外径 $d_n$	$z_{\min}$
32	2	125	3
40	2	160	4
50	2	200	5
75	2	250	6
90	3	315	8
110	3		

---

中 华 人 民 共 和 国  
国 家 标 准  
建筑排水用硬聚氯乙烯(PVC-U)管件  
GB/T 5836.2—2006

\*

中国标准出版社出版发行  
北京复兴门外三里河北街16号  
邮政编码:100045

网址 [www.bzchs.com](http://www.bzchs.com)

电话:68523946 68517548

中国标准出版社秦皇岛印刷厂印刷  
各地新华书店经销

\*

开本 880×1230 1/16 印张 1.25 字数 31 千字  
2006年8月第一版 2006年8月第一次印刷

\*



GB/T 5836.2—2006

如有印装差错 由本社发行中心调换  
版权专有 侵权必究  
举报电话:(010)68533533