

ICS 91.100.50
Q 24
备案号: 15248—2005

JC

中华人民共和国建材行业标准

JC/T 976—2005

道桥嵌缝用密封胶

Jointing sealants for concrete bridge and
other concrete trafficable by vehicles

2005-02-14 发布

2005-07-01 实施

中华人民共和国国家发展和改革委员会 发布

前 言

本标准参照ISO 11600:2002《建筑结构—嵌缝产品—密封胶的分级和要求》。

本标准由中国建筑材料工业协会提出。

本标准由全国轻质与装饰装修建筑材料标准化技术委员会归口。

本标准负责起草单位：中国化学建筑材料公司苏州防水材料研究设计所、中国建筑防水材料工业协会、广州白云化工实业有限公司、郑州中原应用技术研究开发有限公司。

标准参加起草单位：成都硅宝科技实业有限责任公司、上海汇城建筑装饰有限公司。

本标准主要起草人：朱志远、朱冬青、朱德明、王洪敏、崔洪、袁素兰、傅若梁、陈文洁、陈建华。

本标准为首次发布。

道桥嵌缝用密封胶

1 范围

本标准规定了道桥嵌缝用密封胶的分类、技术要求、试验方法、检验规则以及标志、包装、运输与贮存。

本标准适用于水泥混凝土道路、桥梁嵌缝用低模量弹性密封胶，其它用途如机场跑道、堆场、停车场等也可参照使用。

2 规范性引用文件

下列文件中的条款通过本标准的引用而成为本标准的条款。凡是注日期的引用文件，其随后所有的修改单(不包括勘误的内容)或修订版均不适用于本标准，然而，鼓励根据本标准达成协议的各方研究是否可使用这些文件的最新版本。凡是不注日期的引用文件，其最新版本适用于本标准。

GB/T 531—1999 橡胶袖珍硬度计压入硬度试验方法

GB/T 13477.1—2002 建筑密封材料试验方法 第1部分：试验基材的规定

GB/T 13477.3 建筑密封材料试验方法 第3部分：使用标准器具测定密封材料挤出性的方法

GB/T 13477.5—2002 建筑密封材料试验方法 第5部分：表干时间的测定

GB/T 13477.6 建筑密封材料试验方法 第6部分：流动性的测定

GB/T 13477.7 建筑密封材料试验方法 第7部分：低温柔性的测定

GB/T 13477.8—2002 建筑密封材料试验方法 第8部分：拉伸粘结性的测定

GB/T 13477.10—2002 建筑密封材料试验方法 第10部分：定伸粘结性的测定

GB/T 13477.11—2002 建筑密封材料试验方法 第11部分：浸水后定伸粘结性的测定

GB/T 13477.13—2002 建筑密封材料试验方法 第13部分：冷拉—热压后粘结性的测定

GB/T 13477.17—2002 建筑密封材料试验方法 第17部分：弹性恢复率的测定

GB/T 13477.19 建筑密封材料试验方法 第19部分：质量与体积变化的测定

3 分类

3.1 类型

3.1.1 品种

产品按聚合物种类分为聚氨酯(PU)、聚硫(PS)、硅酮(SR)密封胶。

3.1.2 组分

产品按包装型式分为单组分(I)和多组分(II)。

3.1.3 型号

产品按流动性分为非下垂型(N)和自流平型(S)两个型号。

3.2 级别

产品按位移能力 $\pm 20\%$ 、 $\pm 25\%$ 分为20、25两个级别。

产品为低模量(LM)弹性密封胶。

3.3 标记

产品按下列顺序标记：聚合物名称、包装型式、型号、级别、本标准号。

示例：位移能力 $\pm 25\%$ 的低模量非下垂型双组分聚氨酯密封胶标记为：

道桥嵌缝密封胶 PU II N 25LM JC/T 976—2005

4 技术要求

4.1 外观

4.1.1 密封胶应为细腻、均匀膏状物或粘稠体，不应有气泡、结皮或凝胶。

4.1.2 产品的颜色与供需双方商定的样品相比，不得有明显差异。多组分密封胶的各组分颜色应有明显差异。

4.2 密封胶性能

4.2.1 多组分密封胶的适用期由供需双方商定。

4.2.2 密封胶性能应符合表 1 的规定。

表1 密封胶性能

序号	项目		技术指标	
			25 LM	20 LM
1	流动性	下垂度(N型)/mm	垂直 ≤	3
			水平 ≤	无变形
	流平性(S型)		光滑平整	
2	表干时间/h ≤		8	
3	挤出性 ^a /(mL/min) ≥		80	
4	弹性恢复率/% ≥		定伸100%时	定伸60%时
			70	
5	拉伸模量/MPa		23℃ ≤	0.4
			-20℃ ≤	和 0.6
6	定伸粘结性		定伸100%时	定伸60%时
			无破坏	
7	浸水后定伸粘结性		定伸100%时	定伸60%时
			无破坏	
8	冷拉—热压后粘结性		拉伸—压缩率±25%	拉伸—压缩率±20%
			无破坏	
9	质量损失/% ≤		8	
10	热处理后定伸粘结性		定伸100%时	定伸60%时
			无破坏	
11	热处理后硬度变化/邵氏 ≤		10	

^a 仅适用于单组分密封胶。

4.2.3 浸油处理后定伸粘结性、浸油处理后质量变化为可选项目，技术指标由供需双方商定。

5 试验方法

5.1 基本规定

5.1.1 标准试验条件

试验室的标准试验条件：温度 $23^{\circ}\text{C} \pm 2^{\circ}\text{C}$ ，相对湿度 $50\% \pm 5\%$ 。

5.1.2 试验基材

试验基材应符合GB/T 13477.1—2002中M1要求的水泥砂浆板，基材表面无油污、浮砂。

5.1.3 试件制备

制备试件前，用于试验的密封胶应在标准条件下放置24 h以上。试验基材选用合适的清洁剂清洁。

制备时，单组分试样应用挤枪从包装容器中直接挤出注模，使试样充满模具内腔，避免形成气泡。挤注与修整应尽快完成，防止试样在成型完毕前结膜。

多组分试样应按生产厂注明的比例混合均匀，避免形成气泡。若事先无特殊要求，混合后应在30 min内完成注模和修整。

粘结试件数量、试件处理见表2。

表2 粘结试件数量和处理

序号	项目		试件数量/个		处理条件
			试验组	备用组	
1	弹性恢复率		3	—	GB/T 13477.17—2002的A法
2	拉伸模量	23℃	3	—	GB/T 13477.8—2002的A法
		-20℃	3	—	
3	定伸粘结性		3	3	GB/T 13477.10—2002的A法
4	浸水后定伸粘结性		3	3	GB/T 13477.11—2002的A法
5	冷拉—热压后粘结性		3	3	GB/T 13477.13—2002的A法
6	热处理后定伸粘结性		3	3	GB/T 13477.10—2002的A法
7	浸油处理后定伸粘结性		3	3	GB/T 13477.10—2002的A法
注1：按密封胶生产厂商的要求可以使用底涂料。 注2：基材也可按供需双方的要求选用其它材料。 注3：A法试件处理的多组分密封胶试件可放置14 d。					

5.2 外观

将试样刮平后目测。

5.3 适用期

多组分密封胶的适用期按GB/T 13477.3进行，挤出孔直径4 mm，样品预处理温度 $23^{\circ}\text{C} \pm 2^{\circ}\text{C}$ 。

5.4 流动性

按GB/T 13477.6试验，下垂度试件在 $50^{\circ}\text{C} \pm 2^{\circ}\text{C}$ 的烘箱中放置4 h。

5.5 表干时间

按GB/T 13477.5—2002试验，型式检验采用A法试验，出厂检验可采用B法试验。

5.6 挤出性

按GB/T 13477.3试验，挤出孔直径4 mm，样品预处理温度 $23^{\circ}\text{C} \pm 2^{\circ}\text{C}$ 。

5.7 弹性恢复率

按GB/T 13477.17试验，试验伸长率见表3。

表3 试验伸长率

项目	试验伸长率/%	
	25 LM	20 LM
弹性恢复率	100	60
拉伸模量		
定伸粘结性		
浸水后定伸粘结性		
热处理后定伸粘结性		
浸油处理后定伸粘结性		

5.8 拉伸模量

拉伸模量以相应伸长率时的强度表示，按GB/T 13477.8试验，并计算试件拉伸至表3规定的相应伸长率时的强度，其平均值修约至一位小数。

5.9 定伸粘结性

5.9.1 试验步骤

在标准试验条件下按GB/T 13477.10试验，试验伸长率见表3。

试验结束后，用精度不小于0.5mm的量具测量每个试件的粘结和内聚破坏深度(试件端部2mm×12mm×12mm范围内的破坏不计，即图1中A区)，记录试件最大破坏深度(mm)。

试验后，三个试件中有两个试件“破坏”，则试验评定为“破坏”，若只有一个试件“破坏”，则另取备用的三个试件重复试验，若仍有一个试件“破坏”，则试验评定为“破坏”。

5.9.2 试件“破坏”的评定

弹性密封胶在表面任何位置，如果粘结或内聚破坏深度超过2mm，则试件为“破坏”(见图1)。即：

A区：在2mm×12mm×12mm体积内允许破坏，且不报告。

B区：破坏深度不大于2mm，报告为“无破坏”，并记录试验结果。

C区：破坏从密封胶表面延伸至此区域(深度>2mm)则报告为“破坏”。

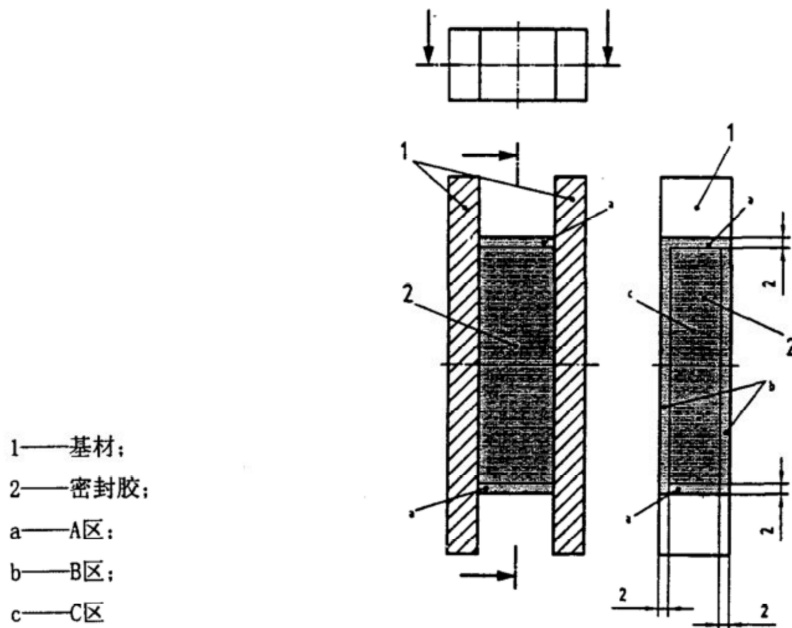


图1 粘结试件破坏区域图

5.10 浸水后定伸粘结性

按GB/T 13477.11试验，试验伸长率见表3，试件的检查方法同5.9.1。

5.11 冷拉—热压后定伸粘结性

按GB/T 13477.13试验，试件的拉伸—压缩率和相应宽度见表4。

表4 拉伸—压缩幅度

幅度	级别	
	25 LM	20 LM
拉伸—压缩率/%	±25	±20
拉伸时宽度/mm	15.0	14.4
压缩时宽度/mm	9.0	9.6

第一周期结束后，检查每个试件粘结和内聚破坏情况(方法同5.9.1)，无破坏的试件继续进行第二周期试验，若有两个或两个以上试件破坏，应停止试验。

第二周期试验结束后，若只有一个试件破坏，则另取备用的一组试件复验。试件的检查方法同5.9.1。

5.12 质量变化

按GB/T 13477.19进行试验。

5.13 热处理后定伸粘结性

按GB/T 13477.10的A法处理后，试件放入80℃±2℃的烘箱中热处理168h±1h，取出标准试验条件下放置24h后，再按GB/T 13477.10进行定伸试验，试验伸长率见表4。试件的检查方法同5.9.1。

5.14 热处理后硬度变化

5.14.1 试验器具

硬度计：邵尔A型硬度计。

5.14.2 试件制备

在PE膜上平放内框尺寸130mm×40mm×6.4mm的金属模框，将试验样品挤注在模框内，刮平后除去模框按表2要求养护。

揭去PE膜，制备的试片按GB/T 531—1999中4.1邵尔A型硬度计试验。

然后将试片放入80℃±2℃的烘箱中热处理168h±1h，取出标准试验条件下放置24h后，再按GB/T 531—1999中4.1邵尔A型硬度计试验。

5.14.3 结果计算

热处理后硬度变化用热处理前后试件硬度的差值表示。

5.15 浸油处理后定伸粘结性

按GB/T 13477.10的A法处理后，将试件浸入23℃±2℃的20#机油或其它供需双方商定的其它溶剂中24h±30min，取出试件清洗干净，在标准试验条件下放置1h后，按GB/T 13477.10进行定伸试验，试验伸长率见表4。试件的检查方法同5.9.1。

5.16 浸油处理后质量变化

5.16.1 试验器具

天平：精度0.001g。

5.16.2 试件制备

在标准试验条件下，将密封胶注入直径45mm±3mm，高度10mm的塑料环中，用刮刀将表面刮平，下部垫防粘材料，将试件在标准试验条件下养护28d(多组分14d)，然后从塑料环中取出密封胶试件。共制备三个试件。

5.16.3 试验步骤

称量密封胶试件(m_1), 然后浸入 $23\text{℃} \pm 2\text{℃}$ 的20# 机油或其它供需双方商定的其它溶剂中24 h ± 30 min, 取出试件擦洗干净, 再称量试件(m_2)。

5.16.4 结果计算

每个试件的质量变化按式(1)计算:

$$W = \frac{m_2 - m_1}{m_1} \times 100 \quad \dots\dots\dots (1)$$

式中:

- W ——质量变化, 单位为百分数(%);
 - m_1 ——浸油前试件质量, 单位为克(g);
 - m_2 ——浸油后试件质量, 单位为克(g)。
- 试验结果以三个试件的算术平均值表示, 精确到0.1%。

6 检验规则

6.1 检验分类

密封胶产品检验分为出厂检验和型式检验。

6.1.1 出厂检验

出厂检验项目包括: 外观、流动性、表干时间、挤出性、弹性恢复率、拉伸模量、定伸粘结性。

6.1.2 型式检验

型式检验项目包括第4章要求的全部项目, 有下列情况之一时进行型式检验:

- a) 新产品投产或产品定型鉴定时;
- b) 正常生产时, 每半年进行一次;
- c) 原材料、工艺等发生较大变化, 可能影响产品质量时;
- d) 出厂检验结果与上次型式检验结果有较大差异时;
- e) 产品停产六个月以上恢复生产时;
- f) 国家质量监督检验机构提出型式检验要求时。

6.2 组批

以同一品种、同一级别的产品每2t为一批进行检验, 不足2t也可为一批。

6.3 抽样

支装产品在该批产品中随机抽取三件包装箱, 从每件包装中随机抽取三支样品, 共取九支。

单组分桶装产品、多组分产品随机取样, 样品总量为4kg, 取样后应立即分别密封包装。

6.4 判定规则

6.4.1 单项判定

6.4.1.1 下垂度、表干时间、定伸粘结性、浸水后定伸粘结性、冷拉—热压后的粘结性、热处理后定伸粘结性、浸油处理后定伸粘结性每个试件都符合标准规定, 则判该项合格。

6.4.1.2 挤出性、适用期、热处理后硬度变化试验每个试样均符合标准规定, 则判该项合格。

6.4.1.3 弹性恢复率、质量损失、浸油处理后质量增加每组试件的算术平均值符合标准规定, 则判该项合格。

6.4.1.4 拉伸模量取每种温度时每组试件的平均值。

低模量指产品在 23℃ 和 -20℃ 时的拉伸模量均符合表2中低模量(LM)指标规定时, 则判该项合格(以修约值判定)。

6.4.2 综合判定

检验结果符合第4章的全部要求时, 则判该批产品合格。

外观质量不符合4.1规定时, 则判该批产品不合格。

检验结果有两项以上指标不符合标准规定时，则判该批产品不合格。若有一项检验结果不符合标准规定时，在该批产品中再抽取同样数量的产品对该项进行单项检验，合格则判该批产品合格，否则判该批产品不合格。

7 标志、包装、运输、贮存

7.1 标志

产品最小包装上应有牢固的不褪色标志，内容包括：

- a) 产品名称(含组分名称)；
- b) 产品标记；
- c) 生产日期、批号及贮存期；
- d) 净质量或净容量；
- e) 制造方名称；
- f) 商标；
- g) 使用说明及注意事项。

7.2 包装

产品采用支装或桶装，包装容器应密闭。

包装桶或包装箱除应有7.1规定的标志外，还应有防雨、防潮、防日晒、防撞击标志。

7.3 运输

运输时应防止日晒雨淋、撞击、挤压包装，产品按非危险品运输。

7.4 贮存

产品应在干燥、通风、阴凉的场所贮存，贮存温度不超过27℃。

在正常运输、贮存条件下，贮存期自生产日起至少应为六个月。

中 华 人 民 共 和 国

建 材 行 业 标 准

道 桥 嵌 缝 用 密 封 胶

Jointing sealants for concrete bridge and
other concrete trafficable by vehicles

JC/T 976—2005

*

中 国 建 材 工 业 出 版 社 出 版

建 筑 材 料 工 业 技 术 监 督 研 究 中 心 (原 国 家 建 筑
材 料 工 业 局 标 准 化 研 究 所) 发 行

新 华 书 店 北 京 发 行 所 发 行 各 地 新 华 书 店 经 售

地 矿 经 研 院 印 刷 厂 印 刷

版 权 所 有 不 得 翻 印

*

开 本 880×1230 1/16 印 张 0.75 字 数 18 千 字

2005 年 7 月 第 一 版 2005 年 7 月 第 一 次 印 刷

印 数 1—300 定 价 10.00 元

书 号 : 1580159 · 163

*

编 号 : 1349