

ICS 61.020
Y 76

FZ

中华人民共和国纺织行业标准

FZ/T 81006—2017
代替 FZ/T 81006—2007

牛 仔 服 装

Jeanswear

2017-04-21 发布

2017-10-01 实施

中华人民共和国工业和信息化部 发布

前 言

本标准按照 GB/T 1.1—2009 给出的规则起草。

本标准代替 FZ/T 81006—2007《牛仔服装》，与 FZ/T 81006—2007 相比主要技术变化如下：

- 修改了标准的适用范围(见第 1 章,2007 年版的第 1 章)；
- 补充并修改了规范性引用文件(见第 2 章,2007 年版的第 2 章)；
- 修改了原色产品、水洗产品的英文术语,删除了普通牛仔服装、彩色牛仔服装的术语和定义(见第 3 章,2007 年版的第 3 章)；
- 补充了使用说明的规定(见 4.1,2007 年版的 4.1)；
- 修改了原材料的要求:修改了面料、里料的要求;增加了辅料中关于“装饰花边”“绳带、松紧带”的要求;修改了钮扣、装饰扣、拉链及其他附件的要求(见 4.3,2007 年版的 4.3)；
- 修改了经纬纱向的规定(见 4.4,2007 年版的 4.4)；
- 删除了拼接的规定(2007 年版的 4.5)；
- 修改了外观疵点的规定和要求并修改了表注的表述(见 4.6,2007 年版的 4.7)；
- 修改了缝制的要求:规定了粗线和细线的规格;删除了钉扣的要求;修改了商标、耐久性标签的要求(见 4.7,2007 年版的 4.8)；
- 修改了规格尺寸允许偏差的要求:将袖长分为长袖袖长和短袖袖长分别进行考核并修改了表注的表述(见 4.8,2007 年版的 4.9)；
- 修改了整烫外观中对称部位的要求(见 4.10,2007 年版的 4.11)；
- 修改了理化性能要求:补充了“36 个月以上至 14 岁儿童穿着的牛仔服装还应同时符合 GB 31701 的规定”;修改了耐光色牢度考核指标;删除了色牢度中关于婴幼儿产品的考核要求;修改了断裂强力考核指标;修改了成品面料的耐磨性能允许程度考核指标;修改了成品主要部位缝子疵裂程度考核指标;删除了覆粘合衬剥离强力的考核要求;增加了工字扣附着牢度考核要求规定;增加了洗后外观考核要求规定;修改了成品基本安全性能的规定(见 4.11,2007 年版的 4.12)；
- 修改了外观测定的测试方法:修改了规格尺寸和纱线歪斜程度的测量方法(见 5.3,2007 年版的 5.3)；
- 补充了理化性能测试:补充了水洗尺寸变化率的转笼翻转干燥温度;补充了耐磨性能的取样部位;修改了缝子疵裂程度的取样部位规定和测试方法;增加了工字扣附着牢度的测试方法;删除了覆粘合衬剥离强力的测试方法;增加了洗后外观的测试方法;增加了“其他理化性能项目按 GB/T 21294 规定测试”(见 5.4,2007 年版的 5.4)；
- 修改了检验规则(见第 6 章,2007 年版的第 6 章)；
- 修改了附录 A 的规定(见附录 A,2007 年版的附录 A)；
- 修改了附录 B 的规定(见附录 B,2007 年版的附录 B)；
- 删除了原标准附录 C 和附录 D(见 2007 年版的附录 C 和附录 D)；
- 增加了附录 C(见附录 C)。

本标准由中国纺织工业联合会提出。

本标准由全国服装标准化技术委员会(SAC/TC 219)归口。

FZ/T 81006—2017

本标准起草单位：温州市质量技术监督检测院、上海市服装研究所、广州纤维产品检测研究院、浙江森马服饰股份有限公司、江南布衣服饰有限公司、九牧王股份有限公司、浙江雅莹集团有限公司、劲霸男装(上海)有限公司、浙江报喜鸟服饰股份有限公司、福建柒牌商贸有限公司、海澜之家服饰有限公司。

本标准主要起草人：林欧文、许鉴、周双喜、潘霜、杨秀月、程士孟、聂凤明、范颖、庄庆才、林荣宗、刘建平、徐京云、赵国华、施丽贞、李峰。

本标准所代替标准的历次版本发布情况为：

——FZ/T 81006—1992、FZ/T 81006—2007。

牛仔服装

1 范围

本标准规定了牛仔服装的术语和定义、要求、检验方法、检验规则以及标志、包装、运输和贮存。
本标准适用于以纯棉或棉纤维为主要原料的机织牛仔布生产的牛仔服装。
本标准不适用于年龄在 36 个月及以下的婴幼儿服装。

2 规范性引用文件

下列文件对于本文件的应用是必不可少的。凡是注日期的引用文件,仅注日期的版本适用于本文件。凡是不注日期的引用文件,其最新版本(包括所有的修改单)适用于本文件。

- GB/T 250 纺织品 色牢度试验 评定变色用灰色样卡
- GB/T 1335(所有部分) 服装号型
- GB/T 3917.1 纺织品 织物撕破性能 第 1 部分:冲击摆锤法撕破强力的测定
- GB/T 3921—2008 纺织品 色牢度试验 耐皂洗色牢度
- GB/T 3923.2 纺织品 织物拉伸性能 第 2 部分:断裂强力的测定(抓样法)
- GB 5296.4 消费品使用说明 第 4 部分:纺织品和服装
- GB/T 6529 纺织品 调湿和试验用标准大气
- GB/T 8427—2008 纺织品 色牢度试验 耐人造光色牢度:氙弧
- GB/T 8629—2001 纺织品 试验用家庭洗涤和干燥程序
- GB/T 8630 纺织品 洗涤和干燥后尺寸变化的测定
- GB/T 14801 机织物与针织物纬斜和弓纬试验方法
- GB/T 15557 服装术语
- GB 18401 国家纺织产品基本安全技术规范
- GB/T 21196.2 纺织品 马丁代尔法织物耐磨性的测定 第 2 部分:试样破损的测定
- GB/T 21294 服装理化性能的检验方法
- GB/T 29862 纺织品 纤维含量的标识
- GB 31701 婴幼儿及儿童纺织产品安全技术规范
- GB/T 31907 服装测量方法
- FZ/T 80002 服装标志、包装、运输和贮存
- FZ/T 80004 服装成品出厂检验规则

3 术语和定义

GB/T 15557 确立的以及下列术语和定义适用于本文件。

3.1

原色产品 unwashed jeanswear

成品或所用面料只经退浆、防缩整理,未经洗涤方式加工整理的牛仔服装。

FZ/T 81006—2017

3.2

水洗产品 washed jeanswear

成品或所用面料经石洗、酶洗、漂洗等洗涤方式或经不同组合洗涤方式加工整理的牛仔服装。

4 要求

4.1 使用说明

使用说明按 GB 5296.4 和 GB 31701 规定,且应注明原色产品或水洗产品。有特殊磨损、洗烂工艺等情况应在使用说明中注明。

4.2 号型规格

4.2.1 号型设置按 GB/T 1335 规定。

4.2.2 主要部位规格按 GB/T 1335 有关规定自行设计。

4.3 原材料

4.3.1 面料

按国家有关纺织面料标准选用符合本标准质量要求的面料。

4.3.2 里料

采用与所用面料相适宜并符合本标准质量要求的里料。

4.3.3 辅料

4.3.3.1 衬布、垫肩、装饰花边、袋布

采用与所用面料、里料的性能相适宜的衬布、垫肩、装饰花边、袋布,其质量应符合本标准规定。

4.3.3.2 缝线、绳带、松紧带

采用与所用面料、里料、辅料的性能相适宜的缝线、绳带、松紧带(装饰线、带除外)。

4.3.3.3 钮扣、拉链及其他附件

采用适合所用面料的钮扣(装饰扣除外)、拉链及其他附件。钮扣、装饰扣、拉链及其他附件应表面光洁、无毛刺、无缺损、无残疵、无可触及锐利尖端和锐利边缘。拉链啮合良好、光滑流畅。

注:可触及锐利尖端和锐利边缘是指在正常穿着条件下,成品上可能对人体皮肤造成伤害的锐利尖端和边缘。儿童服装还应符合 GB 31701 的相关规定。

4.4 经纬纱向

4.4.1 上衣前后身、袖子、领面的纱线歪斜程度不大于 3%。

4.4.2 裤、裙子的纱线歪斜程度不大于 2%。

4.5 色差

4.5.1 原色产品:袖缝、摆缝、裤侧缝色差不低于 4 级,其他表面部位高于 4 级;套装中的上装与下装的

色差不低于 3-4 级；同批次、不同件成衣之间色差不低于 3-4 级。

4.5.2 水洗产品不考核。

4.6 外观疵点

成品各部位的疵点允许存在程度按表 1 规定。成品各部位划分见图 1。各部位只允许一种允许存在程度内的疵点。未列入本标准的疵点按其形态，参照表 1 相似疵点规定。

表 1

疵点名称	各部位允许存在程度		
	1 号部位	2 号部位	3 号部位
经向疵点	不允许	轻微,总长度 2.0 cm 或总面积 1.0 cm ² 以下,允许 2 处	轻微,总长度 3.0 cm 或总面积 1.0 cm ² 以下,允许 2 处
纬向疵点	轻微,长度 0.5 cm 以下,允许 1 处	轻微,总长度 2.0 cm 或总面积 1.0 cm ² 以下,允许 2 处	轻微,总长度 3.0 cm 或总面积 1.0 cm ² 以下,允许 2 处
散布性疵点	不允许	轻 微	轻 微
破损性疵点	不允许	不允许	不允许
斑渍疵点	不允许	总长度 2.0 cm 或总面积 1.0 cm ² 以下,允许 1 处	总长度 3.0 cm 或总面积 1.0 cm ² 以下,允许 2 处

注 1: 已注明特殊磨损、洗烂工艺等情况的产品不作为破损性疵点考核。
注 2: 外观疵点及程度说明见附录 A。

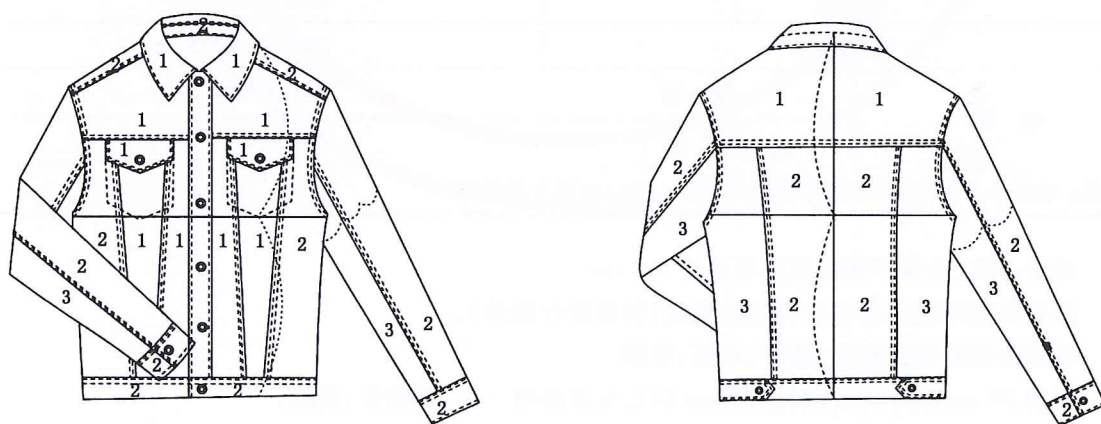


图 1

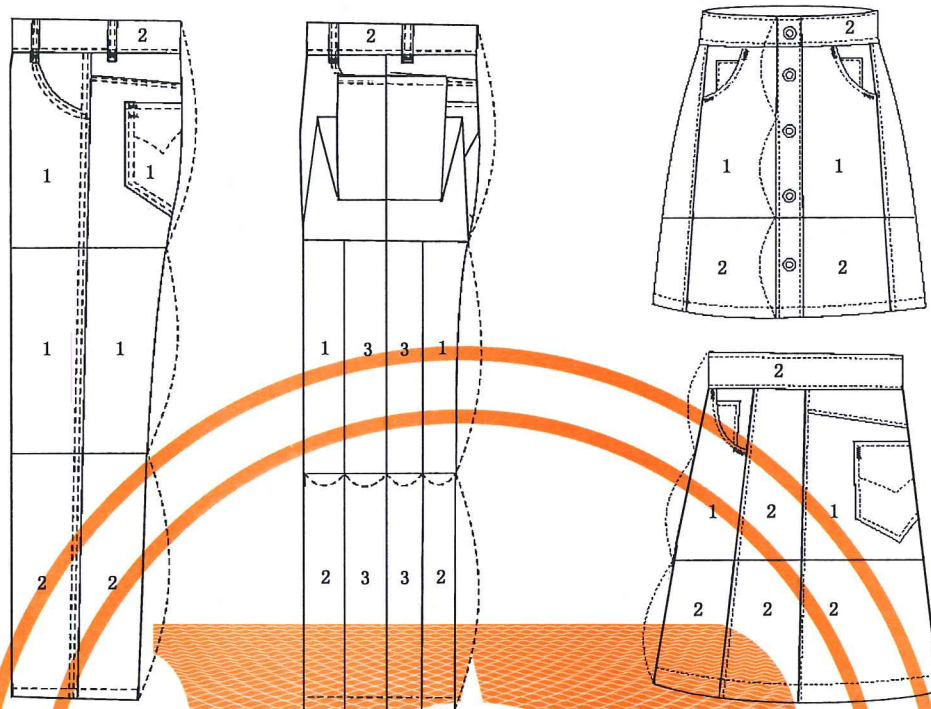


图 1 (续)

4.7 缝制

4.7.1 针距密度按表 2 规定,特殊设计除外。

表 2

项 目		针距密度
明暗线		不少于 8 针/3 cm
包缝线		不少于 8 针/3 cm
锁 眼	细 线	不少于 8 针/1 cm
	粗 线	不少于 6 针/1 cm

注: 细线——20 tex 及以下缝纫线;粗线——20 tex 以上缝纫线。

4.7.2 缉缝口袋、串带袷缝份宽度不小于 0.6 cm。

4.7.3 所有外露的缝份都要折光边或包缝(特殊设计除外)。

4.7.4 各部位缝制线路顺直、整齐、平服、牢固。

4.7.5 明线 20 cm 内不允许接线,20 cm 以上允许接线一次,无跳针、断线。

4.7.6 商标和耐久性标签位置端正、平服。

4.7.7 锁眼定位准确,大小适宜,扣与眼对位,钉扣牢固,扣合力要足够,套结位置准确,钉扣线不脱散。

4.7.8 装饰物(绣花、镶嵌等)牢固、平服。

4.8 规格尺寸允许偏差

成品主要部位规格尺寸允许偏差按表 3 规定。

表 3

单位为厘米

部位名称		规格尺寸允许偏差	
		原色产品	水洗产品
衣 长		±1.0	±1.5
胸 围		±1.5	±2.5
领 大		±0.6	±1.0
总肩宽		±0.8	±1.0
长袖袖长	圆 袖	±0.8	±1.0
	连肩袖	±1.0	±1.2
短袖袖长		±0.6	±0.8
裤、裙长		±1.5	±2.0
腰 围		±1.0	±2.0

注：松紧腰围产品不考核腰围部位规格尺寸允许偏差。

4.9 水洗前扭曲度

成品裤、裙子的水洗前扭曲度不超过 2 cm(前后片宽度差异较大的特殊设计不考核)。

4.10 整烫外观

4.10.1 外观整洁、无线头。

4.10.2 对称部位大小、前后、高低一致。

4.10.3 各部位熨烫平服、整洁,无烫黄、水渍、亮光及死痕。

4.11 理化性能

成品理化性能按表 4 规定。36 个月以上至 14 岁儿童穿着的牛仔服装还应同时符合 GB 31701 的规定。

表 4

项 目		分等要求			
		优等品	一等品	合格品	
纤维含量/%		符合 GB/T 29862 规定			
甲醛含量/(mg/kg)		符合 GB 18401 规定			
pH 值					
可分解致癌芳香胺染料/(mg/kg)					
异味					
原色产品	水洗尺寸变化率 ^{a,b} /%	领 大	-1.5~+1.0	-2.0~+1.0	-2.5~+1.0
		胸 围	-2.0~+1.0	-2.5~+1.0	-3.0~+1.5
		衣 长	-2.0~+1.0	-2.5~+1.0	-3.0~+1.5
		腰 围	-1.5~+1.0	-2.0~+1.0	-2.5~+1.5
		裤长、裙长	-2.0~+1.0	-2.5~+1.0	-3.0~+1.5

表 4 (续)

项 目				分等要求			
				优等品	一等品	合格品	
原色产品	\geq	耐皂洗	变 色	4	3-4	3	
			沾 色	3	2-3		
		耐干摩擦	沾 色	3-4	3		
		耐光	变 色	4	3		
		耐汗渍 (酸、碱)	变 色	4	3-4	3	
			沾 色	3-4	3		
		耐水	变 色	4	3-4	3	
			沾 色	3-4	3		
		\geq	339 g/m ² 以上的织物	经 向	450		
				纬 向	300		
			245 g/m ² ~ 339 g/m ² 的 织 物	经 向	300		
				纬 向	250		
	245 g/m ² 以下的织物		经 向	200			
			纬 向	150			
	\geq	339 g/m ² 以上的织物	经 向	25			
			纬 向	18			
		245 g/m ² ~ 339 g/m ² 的 织 物	经 向	23			
			纬 向	18			
		245 g/m ² 以下的织物	经 向	15			
			纬 向	11			
	水洗产品	水洗尺寸变化率 ^{a,b} /%		领 大	-1.5~+1.0	-2.0~+1.5	
				胸 围	-1.5~+1.0	-2.5~+1.5	
				衣 长	-1.5~+1.0	-2.5~+1.5	
				腰 围	-1.5~+1.0	-2.5~+1.5	
裤长、裙长				-1.5~+1.0	-2.5~+1.5		
\geq		耐皂洗	变 色	4	3-4		
			沾 色	3	2-3		
		耐干摩擦	沾 色	3-4	3		
		耐光	变 色	4	3		
		耐汗渍 (酸、碱)	变 色	4	3-4		
			沾 色	3-4	3		
		耐水	变 色	4	3-4		
			沾 色	3-4	3		

表 4 (续)

项 目				分等要求		
				优等品	一等品	合格品
水洗产品	断裂强力 ^{c,f} /N ≥	339 g/m ² 以上的织物	经 向	320		
			纬 向	200		
		245 g/m ² ~ 339 g/m ² 的 织物	经 向	250		
			纬 向	150		
		245 g/m ² 以下的织物	经 向	150		
			纬 向	150		
	撕破强力 ^{c,f} /N ≥	339 g/m ² 以上的织物	经 向	18		
			纬 向	16		
		245 g/m ² ~ 339 g/m ² 的 织物	经 向	16		
			纬 向	14		
		245 g/m ² 以下的织物	经 向	13		
			纬 向	10		
耐磨性能 ^{c,d,f} /次 ≥	339 g/m ² 以上的织物		25 000	20 000		
	339 g/m ² 及以下的织物		15 000	10 000		
缝子绽裂程度 ^{e,f} /cm			≤	0.6		
裤后裆缝接缝强力 ^f /N ≥	339 g/m ² 以上的织物		180			
	339 g/m ² 及以下的织物		140			
工字扣附着牢度 ^h			200 N 定负荷下不脱落、不破损			
水洗后扭曲度 ^g /cm			≤	2.0	3.0	
水洗扭曲度移动 ^g /cm			≤	1.5	2.5	
洗后外观			不允许出现破损、脱落、锈蚀、变形和明显扭曲， 缝口不允许脱散			
注：弹性产品指含有氨纶等弹性纤维的织物。						
<p>^a 领大水洗尺寸变化率仅考核立领产品。</p> <p>^b 松紧腰围产品不考核腰围尺寸变化率，褶皱处理产品、弹性产品不考核横向尺寸变化率。</p> <p>^c 有特殊磨损、洗烂工艺等情况的产品不考核。</p> <p>^d 除牛仔裤外，245 g/m² 以下的织物不考核。</p> <p>^e 缝子绽裂程度试验结果出现滑脱、织物断裂、缝线断裂、织物撕破，判定为不符合要求。</p> <p>^f 无法取样的产品不考核。</p> <p>^g 上装、短裤(裙)不考核。前后片宽度差异较大的特殊设计不考核。</p> <p>^h 仅考核腰头工字扣。</p>						

5 检验(测试)方法

5.1 检验工具

- 5.1.1 钢卷尺或直尺,分度值为 1 mm。
- 5.1.2 评定变色用灰色样卡(GB/T 250)。
- 5.1.3 牛仔服装外观疵点样照。

5.2 规格测定

主要部位规格尺寸测量方法按 GB/T 31907 规定,规格尺寸允许偏差按表 3 规定。

5.3 外观测定

- 5.3.1 外观检验一般采用灯光照明,照度不低于 600 lx,有条件时也可采用北空光照明。
- 5.3.2 直、横向纱线歪斜程度测定按 GB/T 14801 规定,按式(1)计算结果。

$$S = 100d/W \dots\dots\dots(1)$$

式中:

- S —— 直向或横向纱线歪斜程度, %;
- d —— 经纱或纬纱与直尺间最大垂直距离,单位为毫米(mm);
- W —— 测量部位宽度,单位为毫米(mm)。

- 5.3.3 评定色差程度时,被评部位应纱向一致。入射光与织物表面约成 45°角,观察方向应垂直于织物表面,距离 60 cm 目测,与 GB/T 250 样卡对比。
- 5.3.4 外观疵点允许存在程度测定时,距离 60 cm 目测,并与牛仔服装外观疵点样照对比,必要时采用钢卷尺或直尺进行测量。
- 5.3.5 成品裤、裙子水洗前扭曲度按 4.9 规定,测试方法按附录 B 规定。
- 5.3.6 针距密度在成品缝纫线迹上任取 3 cm 测量(厚薄部位除外)。

5.4 理化性能测定

- 5.4.1 水洗尺寸变化率按 GB/T 8630 规定测试,采用 GB/T 8629—2001 洗涤程序 5A,并在批量中随机抽取 3 件成品测试,采用转笼翻转干燥,干燥温度为(50±5)℃,结果取 3 件的平均值。
- 5.4.2 耐皂洗色牢度按 GB/T 3921—2008 方法 C(3)规定测试。
- 5.4.3 耐光色牢度按 GB/T 8427—2008 规定测试,其中曝晒按方法 3,晒至第一阶段。
- 5.4.4 断裂强力按 GB/T 3923.2 规定测试。
- 5.4.5 撕破强力按 GB/T 3917.1 规定测试。
- 5.4.6 耐磨性能按 GB/T 21196.2 规定测试,以至少两根独立的纱线完全断裂为止。测试部位为衣服下摆向上 100 mm 处,裤子裤腿向上 100 mm 处,裙子下摆向上 100 mm 处,负荷为(595±7)g(名义压力为 9 kPa)。
- 5.4.7 缝子疵裂程度试样的取样部位按表 5 规定,测试方法按 GB/T 21294 规定,试验规定负荷按表 6 规定。

表 5

取样部位名称	取样部位规定
摆 缝	袖窿底处向下 100 mm 处
裤、裙侧缝	裤、裙侧缝上 1/3 处为中心

表 6

试样名称		试验规定负荷 / N
服装面料	单位面积质量 339 g/m ² 以上织物	120.0±2.0
	单位面积质量 339 g/m ² 及以下织物	100.0±2.0

- 5.4.8 牛仔裤(裙)钮扣附着强力按附录 C 规定测试,取样 1 件,测试部位为牛仔裤(裙)腰头工字扣处。
- 5.4.9 水洗后扭曲度与扭曲度移动按附录 B 规定测试,其中的洗涤干燥方法同 5.4.1,结果取 3 件测量值的绝对值的平均值(裤子左右裤管分别计算)。
- 5.4.10 其他理化性能项目按 GB/T 21294 规定测试。
- 5.4.11 未提及取样部位的测试项目,可按测试需要在成品上选取试样(有特殊磨损、洗烂工艺等情况的部位除外)。

6 检验规则

6.1 检验分类

- 6.1.1 成品检验分为出厂检验和型式检验。型式检验时机根据生产厂实际情况或合同协议规定,一般在转产、停产后复产、原料或工艺有重大改变时进行。
- 6.1.2 出厂检验项目按第 4 章规定,4.11 除外。成品出厂检验规则按 FZ/T 80004 规定。
- 6.1.3 型式检验项目按第 4 章规定。

6.2 外观质量等级和缺陷划分规则

6.2.1 外观质量等级划分

成品外观质量等级划分以缺陷是否存在及其轻重程度为依据。抽样样本中的单件产品以缺陷的数量及其轻重程度划分等级,批等级以抽样样本中单件产品的品等数量划分。

6.2.2 外观缺陷划分

单件产品不符合本标准所规定的要求即构成缺陷。

按照产品不符合标准要求和对产品性能、外观的影响程度,缺陷分成三类:

- a) 严重缺陷:严重降低产品的使用性能,严重影响产品外观的缺陷。
- b) 重缺陷:不严重降低产品的使用性能,不严重影响产品外观,但较严重不符合标准要求的缺陷。
- c) 轻缺陷:不符合标准要求,但对产品的使用性能和外观有较小影响的缺陷。

6.2.3 外观质量缺陷判定依据

外观质量缺陷判定依据见表 7。

表 7

项目	序号	轻缺陷	重缺陷	严重缺陷
外观及缝制质量	1	商标和耐久性标签不端正、不平服,明显歪斜	—	—
	2	各部位缝制不平服或松紧不适宜;底边不圆顺;折边宽窄互差大于 0.3 cm;毛、脱、漏小于 1.0 cm	面料正面有明显折痕;毛、脱、漏 1.0 cm~2.0 cm;表面部位露布边;针眼外露	毛、脱、漏大于 2.0 cm
	3	平缝 30 cm 内有 2 个单跳针;上下线松紧不一	平缝连续跳针或 30 cm 内有 2 个以上单跳针;缺线或断线 0.5 cm 以上;包缝有跳针	链式线迹有跳针
	4	长度 20 cm 内接线 1 次;长度 20 cm~60 cm 内接线 2 次	—	—
	5	缉线双轨,回针不牢固	—	—
	6	缉明线宽窄不一致,大于 0.1 cm;明线弯曲;双明线不平行;针迹不均匀	缉明线宽窄不一致,大于 0.3 cm 以上;针迹严重不均匀	—
	7	绱领(领肩缝对比)偏斜大于 0.6 cm	绱领(领肩缝对比)偏斜大于 1.0 cm	—
	8	肩缝不顺直或不平服;两肩宽窄不一致,互差大于 0.5 cm	肩缝严重不顺直或不平服;两肩宽窄不一致,互差大于 1.0 cm	—
	9	袖长左右对比互差大于 0.5 cm;两袖口宽度对比互差大于 0.3 cm	袖长左右对比互差大于 1.0 cm;两袖口宽度对比互差大于 0.8 cm	—
	10	口袋、袋盖不圆顺;袋盖及贴袋大小不适宜;开袋豁口及嵌线不顺直或宽窄不一致;袋角不整齐;袋位前后、高低互差大于 0.5 cm	袋口封结不牢固;毛茬;袋布垫料毛边无包缝	—
	11	串带袷长短、偏斜、扭曲、位置不准确	缺漏串带袷	—
	12	装拉链吃势不均匀;装拉链压线宽窄;拉链起拱或不平服;拉链不顺滑;露牙不一致	—	—
	13	扣眼过大或过小;钮扣、按扣、铆钉、扣眼以及钩、袷未对准或位置不准确、线结外露	钮扣、按扣、钩等不牢固或损坏。钉扣线易脱散	—
	14	门、里襟不顺直或不平服;止口反吐	止口明显反吐	—

表 7 (续)

项目	序号	轻缺陷	重缺陷	严重缺陷
外观及缝制质量	15	后裆缝偏离中线	—	—
	16	门襟长于里襟 0.5 cm~1.0 cm; 里襟长于门襟 0.5 cm 及以下	门襟长于里襟 1.0 cm 以上; 里襟长于门襟 0.5 cm 以上	—
	17	两裤腿(裙子左右侧缝)长短互差 0.5 cm~1.0 cm。两裤口宽度互差大于 0.3 cm	两裤腿(裙子左右侧缝)长短互差 1.0 cm 以上	—
	18	针距不匀; 针距低于本标准规定 2 针以内(含 2 针)	针距低于本标准规定 2 针以上	—
	19	缉缝口袋、串带袷缝份宽度小于 0.6 cm; 其余部位缝份宽度小于 0.8 cm	缝份宽度(不包括口袋、串带袷部位)小于 0.5 cm; 外露的缝份未折光边或包缝	—
	20	锁眼间距互差大于 0.4 cm 或偏斜大于 0.2 cm; 纱线绽出	锁眼跳线、开线、毛漏、漏开眼	—
	21	套结位置不准确或长度不适宜	缺漏套结	—
	22	有长于 1.5 cm 的死线头 3 根及以上	—	—
辅料	23	辅料的色泽、色调与面料不相适应	辅料的性能与面料不适应	钮扣、附件脱落; 钮扣、装饰扣及其他附件表面不光洁、有毛刺、有缺损、有残疵、有可触及锐利尖端和锐利边缘
经纬纱向	24	纬斜超本标准规定 50% 以内	纬斜超本标准规定 50% 及以上	经纱严重倾斜
	25	—	—	面料全身顺向不一致
色差	26	表面部位色差不符合本标准规定半级	表面部位色差符合本标准规定半级以上	—
疵点	27	2 号、3 号部位超本标准规定 100% 以内的轻微疵点	明显疵点; 1 号部位超本标准规定; 2 号、3 号部位超本标准规定 100% 及以上的疵点	有严重疵点
规格尺寸允许偏差	28	超过本标准规定 50% 以内	超过本标准规定 50% 及以上, 100% 以内	超过本标准规定 100% 及以上
水洗前扭曲度	29	超过本标准规定 50% 以内	超过本标准规定 50% 及以上, 100% 以内	超过本标准规定 100% 及以上
整烫外观	30	熨烫不平整	轻微烫黄; 变色	烫黄、变质等严重影响使用和美观
<p>注 1: 本表未涉及的缺陷可根据缺陷划分规则, 参照相似缺陷酌情判定。</p> <p>注 2: 凡属丢工、少序、错序, 均为重缺陷。缺件为严重缺陷。</p> <p>注 3: 注明破损性设计风格的产品不考核破损性疵点。</p>				

6.3 抽样规定

外观质量检验抽样数量按产品批量:

——500 件(套)及以下,抽验 10 件(套);

——500 件(套)以上至 1 000 件(套)[含 1 000 件(套)],抽验 20 件(套);

——1 000 件(套)以上抽验 30 件(套)。

理化性能抽样至少为 4 件(套)。

6.4 判定规则

6.4.1 单件(样本)判定

优等品:严重缺陷数=0	重缺陷数=0	轻缺陷数 ≤ 4
一等品:严重缺陷数=0	重缺陷数=0	轻缺陷数 ≤ 7 或 严重缺陷数=0
合格品:严重缺陷数=0	重缺陷数=1	轻缺陷数 ≤ 3
	重缺陷数=0	轻缺陷数 ≤ 8 或 严重缺陷数=0
	重缺陷数=1	轻缺陷数 ≤ 6

6.4.2 批等级判定

优等品批:外观检验样本中的优等品数 $\geq 90\%$,一等品和合格品数 $\leq 10\%$ (不含不合格品),各项理化性能测试均达到优等品指标要求。

一等品批:外观检验样本中的一等品及以上的产品数 $\geq 90\%$,合格品数 $\leq 10\%$ (不含不合格品),各项理化性能测试均达到一等品指标要求。

合格品批:外观检验样本中的合格品及以上的产品数 $\geq 90\%$,不合格品数 $\leq 10\%$ (不含严重缺陷不合格品),各项理化性能试均达到合格品指标要求。

当外观缝制质量判定和理化性能判定不一致时,按低等级判定。

6.4.3 合格判定

抽验中各批量判定数符合 6.4.2 相应等级规定,判定为合格批;否则,判定该批产品不合格。

6.4.4 复验规定

抽验中各批量判定数不符合本标准规定或交收双方对检验结果有异议时,可进行第 2 次抽验,抽验数量应增加 1 倍。以复验结果为最终判定结果。

7 标志、包装、运输和贮存

成品的标志、包装、运输和贮存按 FZ/T 80002 执行。

附 录 A

(规范性附录)

外观疵点及程度说明

- A.1 经向疵点:沿经向延伸的纱疵、织疵及后整理疵点,主要有粗经、条痕、筘路等。
- A.2 纬向疵点:沿纬向延伸的纱疵、织疵及后整理疵点,主要有粗纬、百脚、色档、失弹等。
- A.3 散布性疵点:有规律或无规律出现的分散性的细小疵点(通常难以数清,不易量计)以及大面积的色差等,主要有白星、白痕、棉结、死折痕等。
- A.4 破损性疵点:面料在织造过程中或成衣在水洗过程中不慎产生的断经、断纬、破损等。
- A.5 斑渍疵点:主要有污渍、锈斑、浆斑、霉斑、粉印等。
- A.6 疵点程度描述:
- 轻微疵点:直观上不明显,通过仔细辨识才可看到的疵点。如粗度不大于2倍纱支的粗经、粗纬,缺1根纱的百脚,稀1~2根纱的筘路,不易发现的条痕、筘路、色档、失弹、白星、白痕、棉结、死折痕,面积1 cm²以内的污渍等。
 - 明显疵点:直观上较明显,但不显著影响总体效果的疵点。如粗度大于2倍纱支的粗经、粗纬,缺2~3根纱的百脚,稀3根纱及以上的筘路,较易发现的条痕、筘路、色档、失弹、白星、白痕、棉结、死折痕、断经、断纬,面积1 cm²及以上的污渍等。
 - 严重疵点:严重破损性疵点和显著影响总体效果的疵点。如破损过度、缺3根纱以上的百脚,严重筘路、色档、死折痕、断经、断纬,宽度0.5 cm、长度10 cm以上或相当面积的失弹等。

附录 B

(规范性附录)

裤(裙)子扭曲度与扭曲度移动试验方法

B.1 裤子扭曲度试验方法

B.1.1 大气条件:按照 GB/T 6529 的规定对试样进行调湿和试验。

B.1.2 水洗试验前,抓紧裤腰左、右两边,前、后、中要对准重叠,令其自然垂直向下,然后自然平放于桌上,由上裆扫平至裤脚。测量横裆线上外侧缝至端点之间的距离 A ,再测量裤脚口外侧缝至端点之间的距离 B (见图 B.1)。如外侧缝在前片,数值为正数“+”,如外侧缝在后片,数值为负数“-”。距离 B 减去距离 A 即为扭曲度 T_1 。

B.1.3 水洗试验后,再按以上方法测量水洗后的扭曲度 T_2 (见图 B.2)。

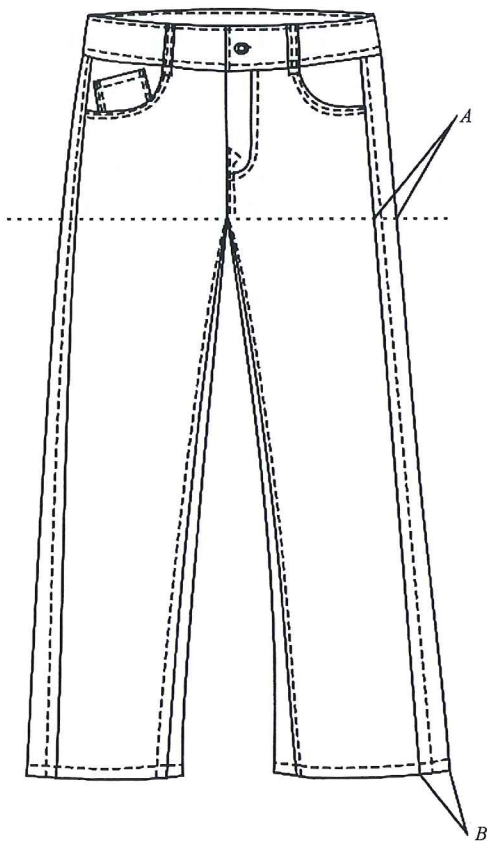


图 B.1

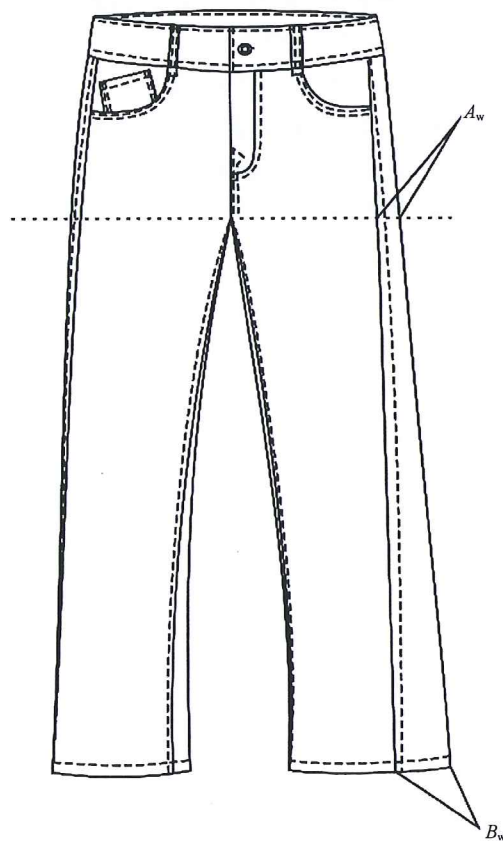


图 B.2

B.1.4 左、右裤管都用以上方法测试,并分别报告扭曲度的测试结果。

B.2 裙子扭曲度试验方法

B.2.1 抓紧裙腰左、右两边,前、后、中要对准重叠,令其自然垂直向下,然后自然平放于桌上,由腰缝扫

平至裙底边。测量裙子腰头下口线上侧缝至端点之间的距离 A ，再测量裙底边侧缝至端点之间的距离 B 。如侧缝在前片，数值为正数“+”，如侧缝在后片，数值为负数“-”。距离 B 减去距离 A 即为扭曲度 T_1 (如图 B.3)。

B.2.2 水洗试验后，再按以上方法测量水洗后的扭曲度 T_2 (如图 B.4)。

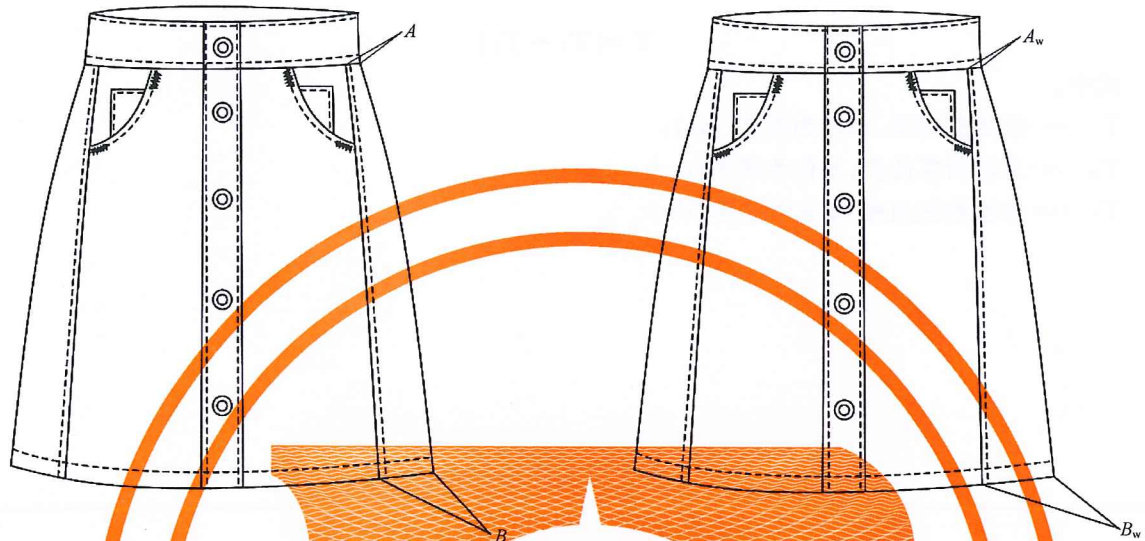


图 B.3

图 B.4

B.3 扭曲度移动

B.3.1 扭曲度移动为裤(裙)子水洗后扭曲度减去水洗前扭曲度的数值。

B.3.2 裤子左、右裤管应分别报告扭曲度移动的测定结果。

B.4 计算

B.4.1 水洗前扭曲度计算公式

$$T_1 = B - A$$

式中：

T_1 ——水洗前扭曲度，单位为厘米(cm)；

B ——水洗前裤脚口外侧缝至端点之间的距离或水洗前裙底边侧缝至端点之间的距离，单位为厘米(cm)；

A ——水洗前裤子横裆线上外侧缝至端点之间的距离或水洗前裙子腰头下口线上侧缝至端点之间的距离，单位为厘米(cm)。

B.4.2 水洗后扭曲度计算公式

$$T_2 = B_w - A_w$$

式中：

T_2 ——水洗后扭曲度，单位为厘米(cm)；

B_w ——水洗后裤脚口外侧缝至端点之间的距离或水洗后裙底边侧缝至端点之间的距离，单位为厘米(cm)。

米(cm)；

A_w ——水洗后裤子横裆线上外侧缝至端点之间的距离或水洗后裙子腰头下口线上侧缝至端点之间的距离,单位为厘米(cm)。

B.4.3 扭曲度移动计算公式

$$T = |T_2 - T_1|$$

式中：

T ——扭曲度移动,单位为厘米(cm)；

T_2 ——水洗后扭曲度,单位为厘米(cm)；

T_1 ——水洗前扭曲度,单位为厘米(cm)。

附 录 C
(规范性附录)
工字扣附着牢度试验方法

C.1 原理

在工字扣主轴方向上,在一定时间内施加一定的负荷,来验证牛仔裤、裙腰头的工字扣附着牢度是否满足规定的要求。

C.2 测量设备

拉力测试仪,精度 ± 2 N。

C.3 试样准备

C.3.1 随机取牛仔裤、裙一件,取腰头钉扣部位。

C.3.2 将牛仔裤、裙置于相对湿度为 $(65\pm 5)\%$,温度为 $(20\pm 2)^\circ\text{C}$ 的标准大气中调湿,并在这一温湿度条件下进行试验。

C.4 试验步骤

C.4.1 用拉力测试仪的下夹钳固定装钉有工字扣的牛仔裤、裙连接处的面料,使工字扣平面垂直于拉力测试仪的上夹钳,如图 C.1 所示。

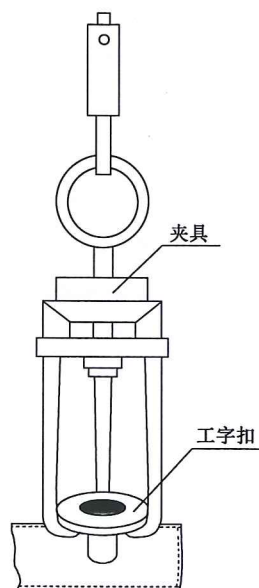


图 C.1

C.4.2 沿着被测工字扣主轴的方向,在 5 s 内均匀施加 (200 ± 2) N 的负荷,并保持 10 s;

C.4.3 若在施加负荷过程中出现工字扣破损、脱落以及面料破损等状况,记录测得的拉力,精确至 1 N。

C.5 判定

当牛仔裤、裙工字扣附着牢度不低于 $(200 \pm 2)N$ 时,结果为不脱落、不破损,判定该件牛仔裤、裙工字扣附着牢度合格;否则,不合格。

中华人民共和国纺织
行业标 准
牛 仔 服 装
FZ/T 81006—2017

*

中国标准出版社出版发行
北京市朝阳区和平里西街甲2号(100029)
北京市西城区三里河北街16号(100045)

网址 www.spc.net.cn

总编室:(010)68533533 发行中心:(010)51780238

读者服务部:(010)68523946

中国标准出版社秦皇岛印刷厂印刷
各地新华书店经销

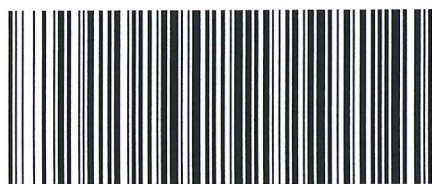
*

开本 880×1230 1/16 印张 1.5 字数 40 千字
2017年6月第一版 2017年6月第一次印刷

*

书号: 155066·2-31564 定价 24.00 元

如有印装差错 由本社发行中心调换
版权专有 侵权必究
举报电话:(010)68510107



FZ/T 81006-2017